

tion has a
new color.

Übersicht
**Löt- / Entlöt- / Rework-
Connection Validation Lötpatronen**

Für die Lötserie
CV-5200, CV-500
und
MX-5000/5200, MX-500



Inhaltsverzeichnis

Lötpatronen für CV und MX Lötsysteme

CV/MX-Serie	Type	Seite
CVC/STTC	Abgeschrägte-Lötpatronen	1
CVC/STTC	Meißel-Lötpatronen	2 - 4
CVC/STTC	Konische-Lötpatronen	5 - 6
CVC/STTC	Lötpatronen mit U-/V-Einschnitt	7
SMC/SMTC	Rework Klängen-Lötpatronen	8
SMC/SMTC	Rework Schlepp-Lötpatronen	9 - 10
SMC/SMTC	Rework Haken-Lötpatronen	10
SMC/SMTC	Rework Messer-Lötpatronen	10
UFC/--	UltraFine Meißel-Lötpatronen	11
UFC/--	UltraFine Konische-Lötpatronen	11 - 12
UFC/--	UltraFine Schlepp-Lötpatronen	12
HCV/HTC	Hochleistungs-Lötpatronen	13 - 14
PTC/PTTC	Pinzetten-Lötpatronen	15 - 16
UFT/--	UltraFine Pinzetten-Lötpatronen	17
DSC/STDC	Entlötpatronen	18



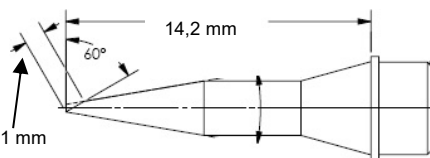
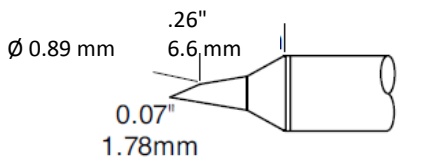
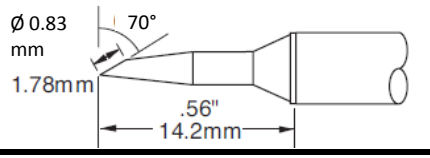
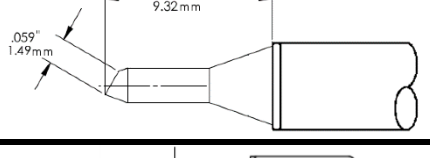
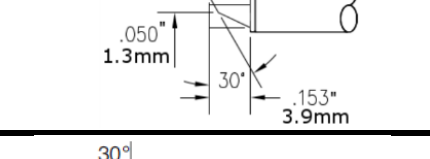
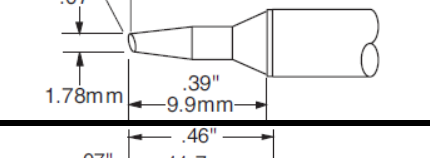
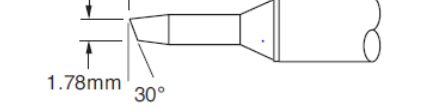
CVC-Lötpatronen sind einsetzbar mit den Systemen MX-500, MX-5000, MX-5200, CV-5200 und den Handstücken MX-RM3E, MX-RM6E, MX-H1-AV, MX-H7-SF - CV-H1-AV, CV-H7-AV.

STTC-Lötpatronen sind einsetzbar mit den Systemen MX-500, MX-5000, MX-5200 und den Handstücken MX-RM3E, MX-RM6E, MX-H1-AV, MX-H7-SF.

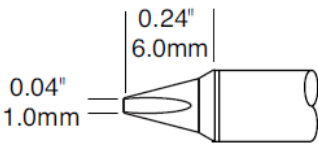
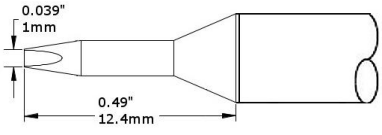
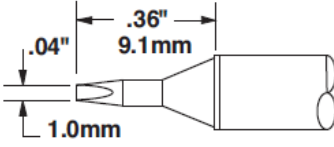
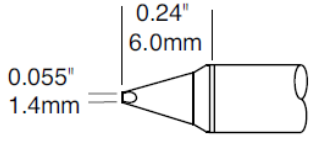
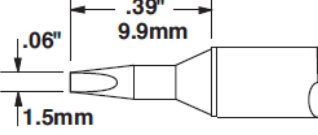
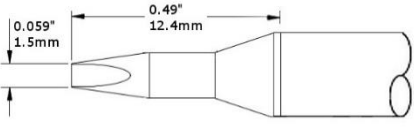
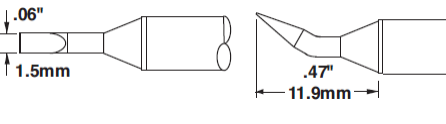
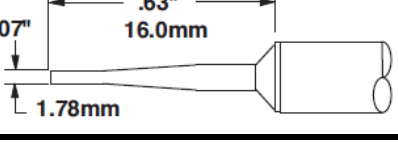
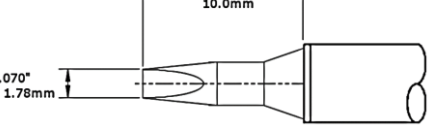


Temperatur	CV-Serie	MX-Serie	Anwendung
302 °C	CVC-5xxx	STTC-5xx	Temperaturrempfindliche Anwendungen
357 °C	CVC-6xxx	STTC-0xx	
413 °C	CVC-7xxx	STTC-1xx	Für die meisten Standard-Anwendungen
468 °C	CVC-8xxx	STTC-8xxV1	Für Anwendungen mit hohem Wärmebedarf, Multilayerplatinen
510 °C	CVC-9xxx	STTC-8xx	

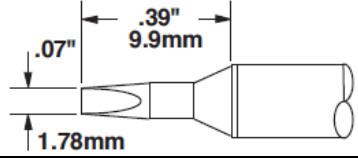
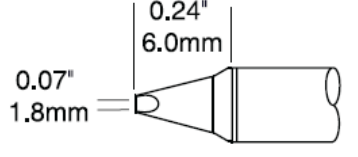
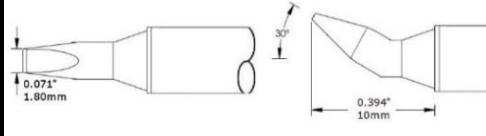
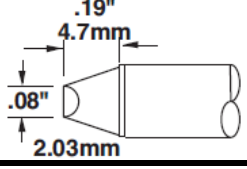
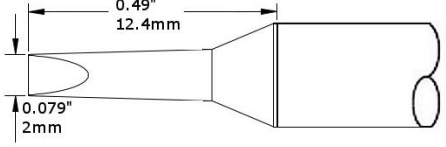
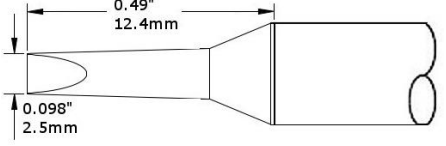
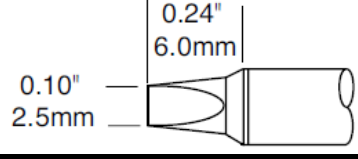
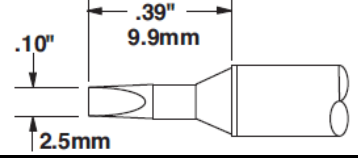
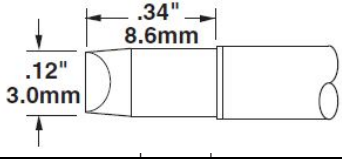
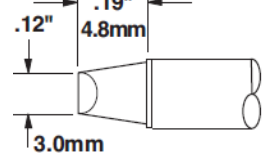
Zur Beachtung: Die angegebenen Temperaturen sind die maximalen Temperaturen im Heizelement. Die Leerlauftemperaturen sind abhängig von der Geometrie der Lötspitze niedriger.

Abgeschrägte Lötpatronen			
	CVC-5BV6005A CVC-6BV6005A CVC-7BV6005A CVC-8BV6005A CVC-9BV6005A	STTC-546 STTC-046 STTC-146 STTC-846V1 STTC-846	Extra lang, (Schräge/L) 60° x 1 mm, (ø x L) 0,50 x 14,2 mm
	CVC-5BV6018P CVC-6BV6018P CVC-7BV6018P CVC-8BV6018P CVC-9BV6018P	STTC-547P STTC-047P STTC-147P - STTC-847P	(Schräge/L) 60° x 1,78 mm, optimierte Geometrie für bessere thermische Leistung, (ø x L) 0,89 x 6,6 mm
	CVC-5BV6018R CVC-6BV6018R CVC-7BV6018R CVC-8BV6018R CVC-9BV6018R	STTC-547 STTC-047 STTC-147 STTC-847V1 STTC-847	Extra lang, (Schräge/L) 70° x 1,78 mm, (ø x L) 0,83 x 14,2 mm
	CVC-5BV4001S CVC-6BV4001S CVC-7BV4001S CVC-8BV4001S CVC-9BV4001S	STTC-524 STTC-024 STTC-124 STTC-824V1 STTC-824	(Schräge/L) 30° x 1,49 mm, (ø x L) 1,23 x 9,3 mm
	CVC-5BV3018P CVC-6BV3018P CVC-7BV3018P CVC-8BV3018P CVC-9BV3018P	STTC-515 STTC-015 STTC-115 STTC-815V1 STTC-815	(Schräge/L) 30° x 1,47 mm, optimierte Geometrie für bessere thermische Leistung, (ø x L) 1,3 x 3,9 mm
	CVC-5BV6018S CVC-6BV6018S CVC-7BV6018S CVC-8BV6018S CVC-9BV6018S	STTC-535 STTC-035 STTC-135 STTC-835V1 STTC-835	(Schräge/L) 30° x 2,06 mm, (ø x L) 1,78 x 9,9 mm
	CVC-5BV3018S CVC-6BV3018S CVC-7BV3018S CVC-8BV3018S CVC-9BV3018S	STTC-505 STTC-005 STTC-105 STTC-805V1 STTC-805	(Schräge/L) 30° x 2,06 mm, (ø x L) 1,78 x 11,7 mm

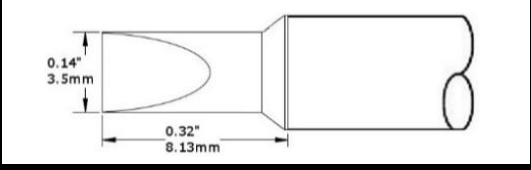
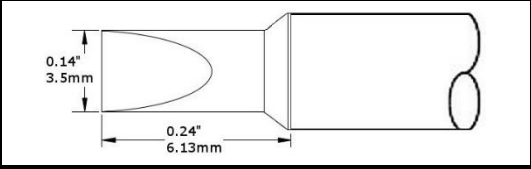
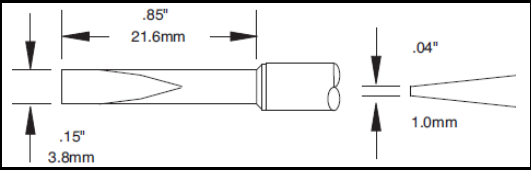
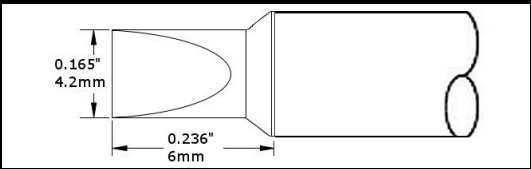
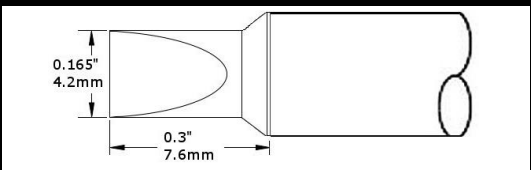
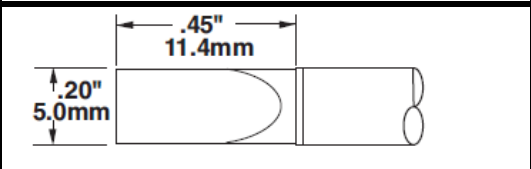
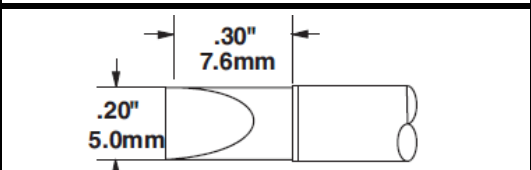
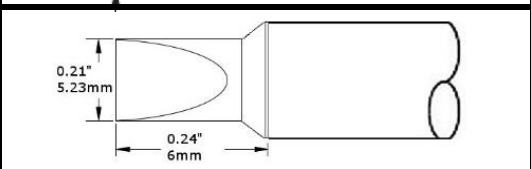
Meißel Lötpatronen

	CVC-5CH0010P CVC-6CH0010P CVC-7CH0010P CVC-8CH0010P CVC-9CH0010P	STTC-525P STTC-025P STTC-125P STTC-825PV1 STTC-825P	Optimierte Geometrie für bessere thermische Leistung, (B x L) 1,0 x 6,0 mm
	CVC-5CH0010A CVC-6CH0010A CVC-7CH0010A CVC-8CH0010A CVC-9CH0010A	NICHT VERFÜGBAR	Extra lang, für Arbeiten an schwer zugänglichen Stellen, (B x L) 1,0 x 12,4 mm
	CVC-5CH0010S CVC-6CH0010S CVC-7CH0010S CVC-8CH0010S CVC-9CH0010S	STTC-525 STTC-025 STTC-125 STTC-825V1 STTC-825	(B x L) 1,0 x 9,1 mm
	CVC-5CH0014P CVC-6CH0014P CVC-7CH0014P CVC-8CH0014P CVC-9CH0014P	STTC-538P STTC-038P STTC-138P STTC-838PV1 STTC-838P	Optimierte Geometrie für bessere thermische Leistung, (B x L) 1,4 x 6,0 mm
	CVC-5CH0014S CVC-6CH0014S CVC-7CH0014S CVC-8CH0014S CVC-9CH0014S	STTC-538 STTC-038 STTC-138 STTC-838V1 STTC-838	(B x L) 1,5 x 9,9 mm
	CVC-5CH0015A CVC-6CH0015A CVC-7CH0015A CVC-8CH0015A CVC-9CH0015A	NICHT VERFÜGBAR	Extra lang, für Arbeiten an schwer zugänglichen Stellen, (B x L) 1,5 x 12,4 mm
	CVC-5CH0015R CVC-6CH0015R CVC-7CH0015R CVC-8CH0015R CVC-9CH0015R	STTC-599 STTC-099 STTC-199 STTC-899V1 STTC-899	30° gebogen, für Arbeiten unter dem Mikroskop, (B x L) 1,5 x 11,9 mm
	CVC-5CH0018A CVC-6CH0018A CVC-7CH0018A CVC-8CH0018A CVC-9CH0018A	STTC-542 STTC-042 STTC-142 STTC-842V1 STTC-842	Extra lang, flach, für Arbeiten an schwer zugänglichen Stellen, (B x L) 1,78 x 16 mm
	CVC-5CH0018L CVC-6CH0018L CVC-7CH0018L CVC-8CH0018L CVC-9CH0018L	STTC-537LL STTC-037LL STTC-137LL STTC-837LLV1 STTC-837LL	extra langlebig, (B x L) 1,78 x 10 mm

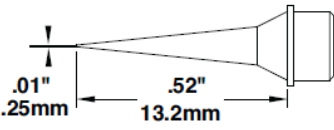
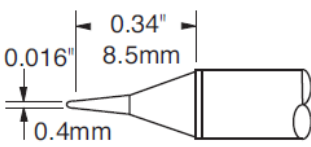
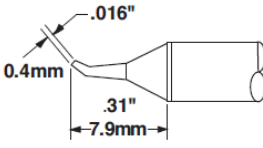
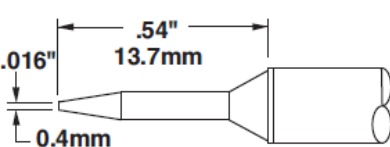
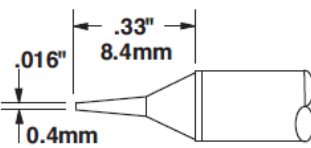
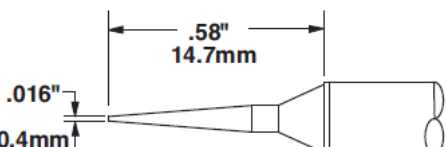
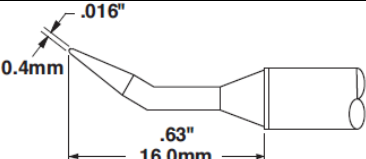
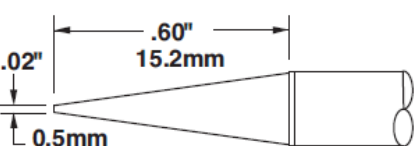
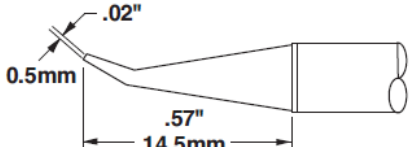
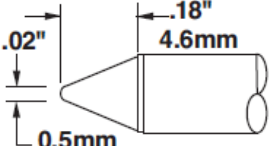
Meißel Lötpatronen

	CVC-5CH0018S CVC-6CH0018S CVC-7CH0018S CVC-8CH0018S CVC-9CH0018S	STTC-537 STTC-037 STTC-137 STTC-837V1 STTC-837	(B x L) 1,78 x 9,9 mm
	CVC-5CH0018P CVC-6CH0018P CVC-7CH0018P CVC-8CH0018P CVC-9CH0018P	STTC-537P STTC-037P STTC-137P STTC-837PV1 STTC-837P	Optimierte Geometrie für bessere thermische Leistung, (B x L) 1,8 x 6,0 mm
	CVC-5CH0018R CVC-6CH0018R CVC-7CH0018R CVC-8CH0018R CVC-9CH0018R	STTC-598 STTC-098 STTC-198 STTC-898V1 STTC-898	30° gebogen, für Arbeiten unter dem Mikroskop, (B x L) 1,8 x 10,0 mm
	CVC-5CH0020S CVC-6CH0020S CVC-7CH0020S CVC-8CH0020S CVC-9CH0020S	STTC-514 STTC-014 STTC-114 STTC-814V1 STTC-814	Stumpf, optimierte Geometrie für bessere thermische Leistung, (B x L) 2,0 x 4,7 mm
	CVC-5CH0020A CVC-6CH0020A CVC-7CH0020A CVC-8CH0020A CVC-9CH0020A	NICHT VERFÜGBAR	Extra lang, für Arbeiten an schwer zugänglichen Stellen, (B x L) 2,0 x 12,4 mm
	CVC-5CH0025A CVC-6CH0025A CVC-7CH0025A CVC-8CH0025A CVC-9CH0025A	NICHT VERFÜGBAR	Extra lang, für Arbeiten an schwer zugänglichen Stellen, (B x L) 2,5 x 12,4 mm
	CVC-5CH0025P CVC-6CH0025P CVC-7CH0025P CVC-8CH0025P CVC-9CH0025P	STTC-536P STTC-036P STTC-136P STTC-836PV1 STTC-836P	Optimierte Geometrie für bessere thermische Leistung, (B x L) 2,5 x 6,0 mm
	CVC-5CH0025S CVC-6CH0025S CVC-7CH0025S CVC-8CH0025S CVC-9CH0025S	STTC-536 STTC-036 STTC-136 STTC-836V1 STTC-836	(B x L) 2,5 x 9,9 mm
	CVC-5CH0034S CVC-6CH0034S CVC-7CH0034S CVC-8CH0034S CVC-9CH0034S	STTC-503 STTC-003 STTC-103 STTC-803V1 STTC-803	Stumpf, (B x L) 3.0 x 8,6 mm
	CVC-5CH0030S CVC-6CH0030S CVC-7CH0030S CVC-8CH0030S CVC-9CH0030S	STTC-513 STTC-013 STTC-113 STTC-813V1 STTC-813	Stumpf, optimierte Geometrie für bessere thermische Leistung, (B x L) 3,0 x 4,8 mm

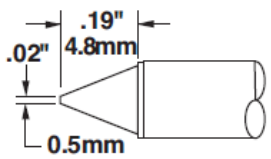
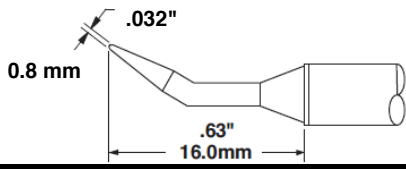
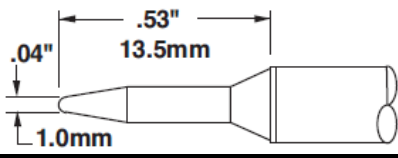
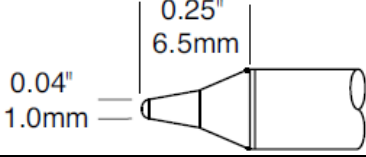
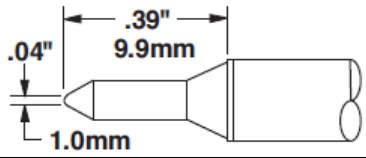
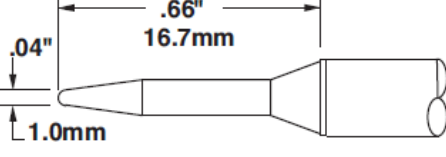
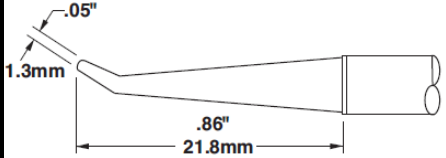
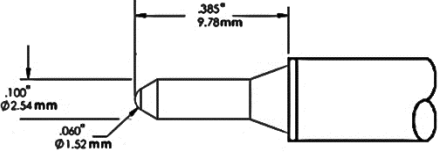
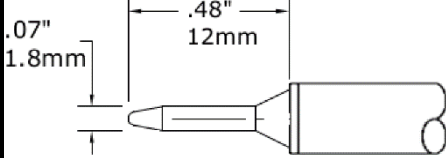
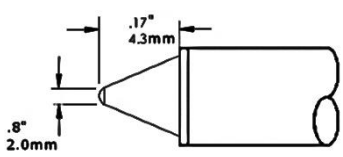
Meißel Lötpatronen

	CVC-5CH0035S CVC-6CH0035S CVC-7CH0035S CVC-8CH0035S CVC-9CH0035S	NICHT VERFÜGBAR	(B x L) 3,5 x 8,13 mm
	CVC-5CH0035P CVC-6CH0035P CVC-7CH0035P CVC-8CH0035P CVC-9CH0035P	NICHT VERFÜGBAR	Optimierte Geometrie für bessere thermische Leistung, (B x L) 3,5 x 6,13 mm
	CVC-5CH2238A CVC-6CH2238A CVC-7CH2238A CVC-8CH2238A CVC-9CH2238A	STTC-520 STTC-020 STTC-120 STTC-820V1 STTC-820	Extra lang, flach, für Arbeiten an schwer zugänglichen Stellen, (B x L) 3,8 x 21,6 mm
	CVC-5CH0040P CVC-6CH0040P CVC-7CH0040P CVC-8CH0040P CVC-9CH0040P	NICHT VERFÜGBAR	Optimierte Geometrie für bessere thermische Leistung, (B x L) 4,2 x 6,0 mm
	CVC-5CH0040S CVC-6CH0040S CVC-7CH0040S CVC-8CH0040S CVC-9CH0040S	NICHT VERFÜGBAR	(B x L) 4,2 x 7,6 mm
	CVC-5CH0050A CVC-6CH0050A CVC-7CH0050A CVC-8CH0050A CVC-9CH0050A	STTC-565 STTC-065 STTC-165 STTC-865V1 STTC-865	Extra lang, (B x L) 5,0 x 11,4 mm
	CVC-5CH0050S CVC-6CH0050S CVC-7CH0050S CVC-8CH0050S CVC-9CH0050S	STTC-517 STTC-017 STTC-117 STTC-817V1 STTC-817	(B x L) 5,0 x 7,6 mm
	CVC-5CH0050P CVC-6CH0050P CVC-7CH0050P CVC-8CH0050P CVC-9CH0050P	NICHT VERFÜGBAR	Optimierte Geometrie für bessere thermische Leistung, (B x L) 5,23 x 6,0 mm

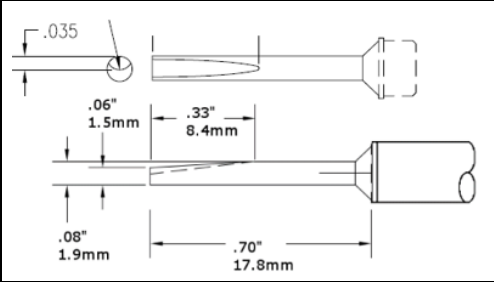
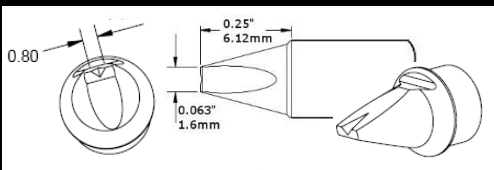
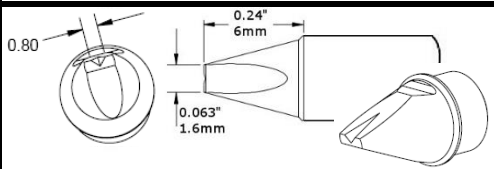
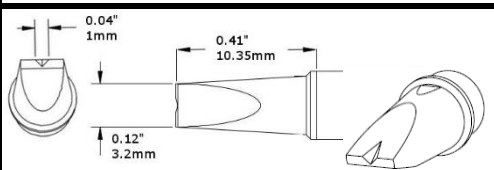
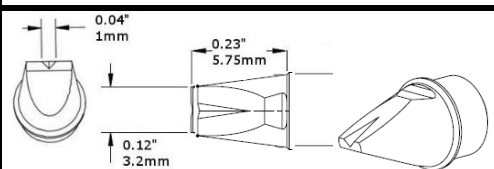
Konische Lötpatronen

	CVC-5CN0003A CVC-6CN0003A CVC-7CN0003A CVC-8CN0003A CVC-9CN0003A	STTC-590 STTC-090 STTC-190 STTC-890V1 STTC-890	Spitz, extra lang, zum Löten von kleinen Bauteilen, (ø x L) 0,25 x 13,2 mm
	CVC-5CN0004P CVC-6CN0004P CVC-7CN0004P CVC-8CN0004P CVC-9CN0004P	STTC-545P STTC-045P STTC-145P - STTC-845P	Spitz, optimierte Geometrie für bessere thermische Leistung, (ø x L) 0,4 x 8,5 mm
	CVC-5CN0004R CVC-6CN0004R CVC-7CN0004R CVC-8CN0004R CVC-9CN0004R	STTC-526 STTC-026 STTC-126 STTC-826V1 STTC-826	Spitz, 30° gebogen, für Arbeiten unter dem Mikroskop, (ø x L) 0,4 x 7,9 mm
	CVC-5CN1304A CVC-6CN1304A CVC-7CN1304A CVC-8CN1304A CVC-9CN1304A	STTC-506 STTC-006 STTC-106 STTC-806V1 STTC-806	Spitz, extra lang, (ø x L) 0,4 x 13,7 mm
	CVC-5CN1404S CVC-6CN1404S CVC-7CN1404S CVC-8CN1404S CVC-9CN1404S	STTC-522 STTC-022 STTC-122 STTC-822V1 STTC-822	Spitz, (ø x L) 0,4 x 8,4 mm
	CVC-5CN1504A CVC-6CN1504A CVC-7CN1504A CVC-8CN1504A CVC-9CN1504A	STTC-545 STTC-045 STTC-145 STTC-845V1 STTC-845	Spitz, extra lang, (ø x L) 0,4 x 14,7 mm
	CVC-5CN1604R CVC-6CN1604R CVC-7CN1604R CVC-8CN1604R CVC-9CN1604R	N/A	Spitz, extra lang, 30° gebogen, für Arbeiten unter dem Mikroskop, (ø x L) 0,4 x 16 mm
	CVC-5CN0005A CVC-6CN0005A CVC-7CN0005A CVC-8CN0005A CVC-9CN0005A	STTC-543 STTC-043 STTC-143 STTC-843V1 STTC-843	Spitz, extra lang, (ø x L) 0,5 x 15,2 mm
	CVC-5CN0005R CVC-6CN0005R CVC-7CN0005R CVC-8CN0005R CVC-9CN0005R	STTC-544 STTC-044 STTC-144 - STTC-844	Spitz, extra lang, 30° gebogen, für Arbeiten unter dem Mikroskop, (ø x L) 0,5 x 14,5 mm
	CVC-5CN0005S CVC-6CN0005S CVC-7CN0005S CVC-8CN0005S CVC-9CN0005S	STTC-511 STTC-011 STTC-111 STTC-811V1 STTC-811	Stumpf, optimierte Geometrie für bessere thermische Leistung, (ø x L) 0,5 x 4,6 mm

Konische Lötpatronen

	CVC-5CN4805S CVC-6CN4805S CVC-7CN4805S CVC-8CN4805S CVC-9CN4805S	STTC-516 STTC-016 STTC-116 STTC-816V1 STTC-816	Stumpf, optimierte Geometrie für bessere thermische Leistung, (ø x L) 0,5mm x 4,8 mm
	CVC-5CN1608R CVC-6CN1608R CVC-7CN1608R CVC-8CN1608R CVC-9CN1608R	STTC-545 STTC-045 STTC-145 STTC-845V1 STTC-845	Spitz, extra lang, 30° gebogen, für Arbeiten unter dem Mikroskop, (ø x L) 0,8 x 16 mm
	CVC-5CN0010A CVC-6CN0010A CVC-7CN0010A CVC-8CN0010A CVC-9CN0010A	STTC-501 STTC-001 STTC-101 STTC-801V1 STTC-801	Extra lang, (ø x L) 1,0 x 13,5 mm
	CVC-5CN0010P CVC-6CN0010P CVC-7CN0010P CVC-8CN0010P CVC-9CN0010P	STTC-501P STTC-001P STTC-101P STTC-801PV1 STTC-801P	Optimierte Geometrie für bessere thermische Leistung, (ø x L) 1,0 x 6,5 mm
	CVC-5CN0010S CVC-6CN0010S CVC-7CN0010S CVC-8CN0010S CVC-9CN0010S	STTC-531 STTC-031 STTC-131 STTC-831V1 STTC-831	(ø x L) 1,0 x 9,9 mm
	CVC-5CN1710A CVC-6CN1710A CVC-7CN1710A CVC-8CN1710A CVC-9CN1710A	STTC-507 STTC-007 STTC-107 STTC-807V1 STTC-807	Extra lang, (ø x L) 1,0 x 16,7 mm
	CVC-5CN0013R CVC-6CN0013R CVC-7CN0013R CVC-8CN0013R CVC-9CN0013R	STTC-541 STTC-041 STTC-141 STTC-841V1 STTC-841	30° gebogen, extra lang, für Arbeiten unter dem Mikroskop, (ø x L) 1,3 x 21,8 mm
	CVC-5CN1002S CVC-6CN1002S CVC-7CN1002S CVC-8CN1002S CVC-9CN1002S	STTC-532 STTC-032 STTC-132 STTC-832V1 STTC-832	Stumpf, (ø x L) 1,52 x 9,78 mm
	CVC-5CN1208S CVC-6CN1208S CVC-7CN1208S CVC-8CN1208S CVC-9CN1208S	STTC-502 STTC-002 STTC-102 STTC-802V1 STTC-802	(ø x L) 1,8 x 12 mm
	CVC-5CN4302S CVC-6CN4302S CVC-7CN4302S CVC-8CN4302S CVC-9CN4302S	STTC-512 STTC-012 STTC-112 STTC-812V1 STTC-812	Stumpf, Optimierte Geometrie für bessere thermische Leistung, (ø x L) 2,0 x 4,3 mm

U- / V-Einschnitt – Lötpatronen zum Verlöten von Pins

	CVC-5LG1802A CVC-6LG1802A CVC-7LG1802A CVC-8LG1802A	STTC-583 STTC-083 STTC-183 STTC-883V1	Abgeschrägt mit U-Einschnitt zum Verlöten von Pins, U-Kerbe (ø x L) 0,89 x 8,4 mm (Total ø x L) 1,9 x 17,8 mm
	CVC-5VG0016A CVC-6VG0016A CVC-7VG0016A CVC-8VG0016A CVC-9VG0016A	NICHT VERFÜGBAR	Meißel mit V-Einschnitt zum Verlöten von Pins, V-Kerbe (B x L) 0,8 x 3 mm, (B x L) 1,6 x 6,12 mm
	CVC-5VG0016P CVC-6VG0016P CVC-7VG0016P CVC-8VG0016P CVC-9VG0016P	NICHT VERFÜGBAR	Meißel mit V-Einschnitt zum Verlöten von Pins, Optimierte Geometrie für bessere thermische Leistung, V-Kerbe (B x L) 0,8 x 3,5 mm (B x L) 1,6 x 6 mm
	CVC-5VG0032A CVC-6VG0032A CVC-7VG0032A CVC-8VG0032A CVC-9VG0032A	NICHT VERFÜGBAR	Meißel mit V-Einschnitt zum Verlöten von Pins, V-Kerbe (B x L) 1,0 x 3 mm, (B x L) 3,2 x 10,35 mm
	CVC-5VG0032P CVC-6VG0032P CVC-7VG0032P CVC-8VG0032P CVC-9VG0032P	NICHT VERFÜGBAR	Meißel mit V-Einschnitt zum Verlöten von Pins, Optimierte Geometrie für bessere thermische Leistung, V-Kerbe (B x L) 1,0 x 4 mm, (B x L) 3,2 x 5,75 mm

SMC-Rework-Lötpatronen sind einsetzbar mit den Systemen MX-500, MX-5000, MX-5200, CV 5200 und den Handstücken MX-RM3E, MX-RM6E, MX-H1-AV, MX-H7-SF - CV-H1-AV, CV-H7-AV.

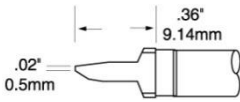
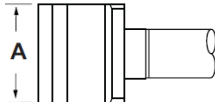
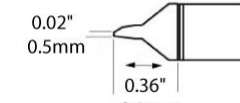

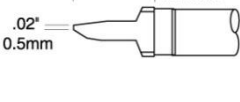
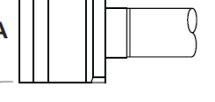
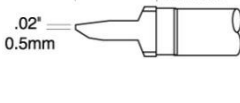
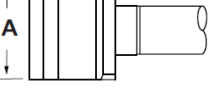
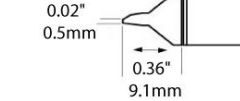

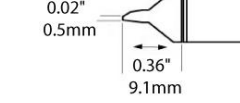

SMTC-Rework-Lötpatronen sind einsetzbar mit den Systemen MX-500, MX-5000, MX-5200 und den Handstücken MX-RM3E, MX-RM6E, MX-H1-AV, MX-H7-SF.



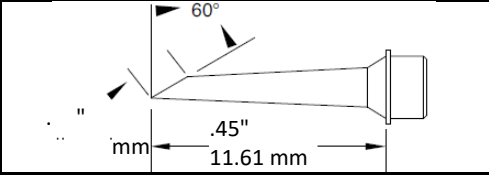
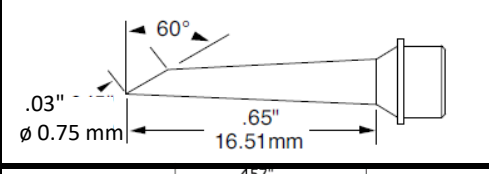
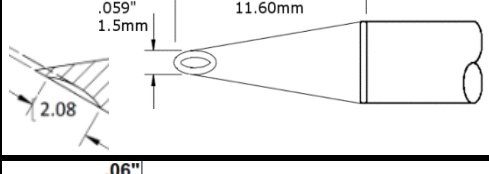
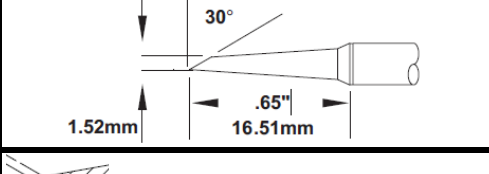
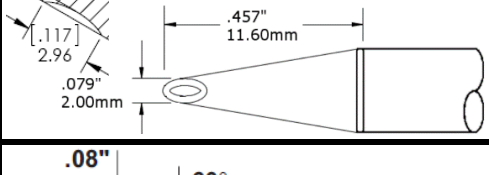
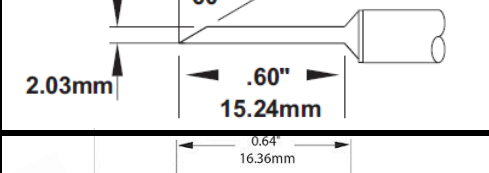
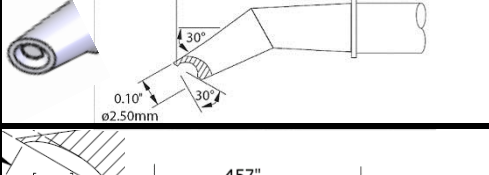
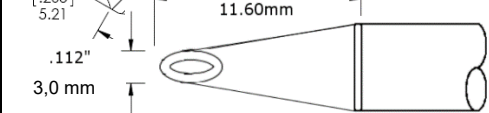
Temperatur	CV-Serie	MX-Serie	Anwendung
302 °C	SMC-5xxx	SMTC-5xx	Temperaturrempfindliche Anwendungen
357 °C	SMC-6xxx	SMTC-0xx	
413 °C	SMC-7xxx	SMTC-1xx	Für die meisten Standard-Anwendungen
468 °C	SMC-8xxx	SMTC-8xxV1	Für Anwendungen mit hohem Wärmebedarf, Multilayerplatinen
510 °C	SMC-9xxx	SMTC-8xx	

Zur Beachtung: Die angegebenen Temperaturen sind die maximalen Temperaturen im Heizelement. Die Leerlauftemperaturen sind abhängig von der Geometrie der Lötlitze niedriger.

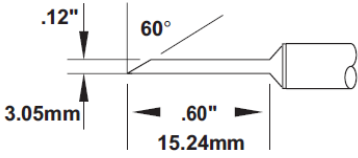
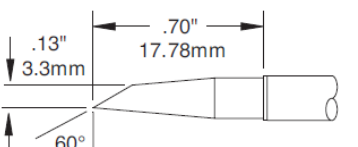
SMC-Lötpatronen liefern Prozessdaten an das Netzteil, Wegen der spezifischen Einsatzbedingungen beim Reworkprozess wird die Funktion „Connection Validation“ aber nicht benötigt und ist daher nicht aktiviert.

Rework-Lötklingen zum Entfernen von Restlot auf Pins/Leiterplatten				
		SMC-5BL0010S SMC-6BL0010S SMC-7BL0010S SMC-8BL0010S SMC-9BL0010S	SMTC-560 SMTC-060 SMTC-160 SMTC-860V1 SMTC-860	Klinge zum Entfernen von Restlot, A = 10 mm H = 9,14 mm
		SMC-5BL0015H SMC-6BL0015H SMC-7BL0015H SMC-8BL0015H SMC-9BL0015H	SMTC-5BL150 SMTC-0BL150 SMTC-1BL150 SMTC-8BL150V1 SMTC-8BL150	Klinge zum Entfernen von Restlot, L = 15 mm H = 9,1 mm
		SMC-5BL0016S SMC-6BL0016S SMC-7BL0016S SMC-8BL0016S SMC-9BL0016S	SMTC-561 SMTC-061 SMTC-161 SMTC-861V1 SMTC-861	Klinge zum Entfernen von Restlot, A = 15,75 mm H = 9,14 mm
		SMC-5BL0022S SMC-6BL0022S SMC-7BL0022S SMC-8BL0022S SMC-9BL0022S	SMTC-562 SMTC-062 SMTC-162 SMTC-862V1 SMTC-862	Klinge zum Entfernen von Restlot, A = 22 mm H = 9,14 mm
		SMC-5BL0025H SMC-6BL0025H SMC-7BL0025H SMC-8BL0025H SMC-9BL0025H	SMTC-5BL250 SMTC-0BL250 SMTC-1BL250 SMTC-8BL250V1 SMTC-8BL250	Klinge zum Entfernen von Restlot, L = 25 mm H = 9,1 mm
		SMC-5BL0035H SMC-6BL0035H SMC-7BL0035H SMC-8BL0035H SMC-9BL0035H	SMTC-5BL350 SMTC-0BL350 SMTC-1BL350 SMTC-8BL350V1 SMTC-8BL350	Klinge zum Entfernen von Restlot, L = 35 mm H = 9,1 mm

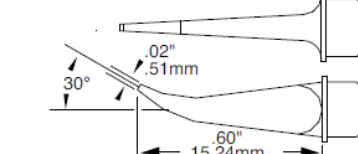
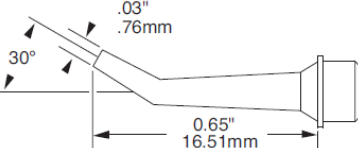
Rework Schlepp-Lötpatronen zum Ziehloten von "Gull-Wing" Anschlüssen an SOIC's/QFP's

	SMC-5HF6009S SMC-6HF6009S SMC-7HF6009S SMC-8HF6009S SMC-9HF6009S	SMTC-5175 SMTC-0175 SMTC-1175 SMTC-8175V1 SMTC-8175	Mikro-Schlepplötpatrone, (Schräge/L) 60° x 1,54 mm, (ø x L) 0,77 x 11,61 mm
	SMC-5HF6011S SMC-6HF6011S SMC-7HF6011S SMC-8HF6011S SMC-9HF6011S	SMTC-5174 SMTC-0174 SMTC-1174 SMTC-8174V1 SMTC-8174	Mikro-Schlepplötpatrone, extra lang (Schräge/L) 60° x 1,5 mm, (ø x L) 0,75 x 16,51 mm
	SMC-5HF0015V SMC-6HF0015V SMC-7HF0015V SMC-8HF0015V SMC-9HF0015V	SMTC-5184 SMTC-0184 SMTC-1184 SMTC-8184V1 SMTC-8184	Hohlkehlen-Schlepplötpatrone, (Schräge /L) 60° x 3 mm, (Länge/Tiefe d. Kehlung) 2,08 x 0,26 mm (ø x L) 1,5 x 11,6 mm
	SMC-5HF6015S SMC-6HF6015S SMC-7HF6015S SMC-8HF6015S SMC-9HF6015S	SMTC-5167 SMTC-0167 SMTC-1167 SMTC-8167V1 SMTC-8167	Schlepplötpatrone, (Schräge /L) 30° x 1,76 mm, extra lang, (ø x L) 1,52 x 16,51 mm
	SMC-5HF0020V SMC-6HF0020V SMC-7HF0020V SMC-8HF0020V SMC-9HF0020V	SMTC-5185 SMTC-0185 SMTC-1185 SMTC-8185V1 SMTC-8185	Hohlkehlen-Schlepplötpatrone, (Schräge/L) 60° x 4 mm, (Länge/Tiefe d. Kehlung) 2,96 x 0,35 mm (ø x L) 2,0 x 11,6 mm
	SMC-5HF6020S SMC-6HF6020S SMC-7HF6020S SMC-8HF6020S SMC-9HF6020S	SMTC-5169 SMTC-0169 SMTC-1169 SMTC-8169V1 SMTC-8169	Schlepplötpatrone, (Schräge/L) 60° x 4.06 mm, (ø x L) 2,03 x 15,24 mm
	SMC-5HF3025S SMC-6HF3025S SMC-7HF3025S SMC-8HF3025S SMC-9HF3025S	SMTC-5183 SMTC-0183 SMTC-1183 SMTC-8183V1 SMTC-8183	Hohlkehlen-Schlepplötpatrone, (Schräge/L) 30° x 2,9 mm, 30° gebogen, (Länge/Tiefe d. Kehlung) 2,2 x 0,5 mm, (ø x L) 2,5 x 16,0 mm
	SMC-5HF0030V SMC-6HF0030V SMC-7HF0030V SMC-8HF0030V SMC-9HF0030V	SMTC-5186 SMTC-0186 SMTC-1186 SMTC-8186V1 SMTC-8186	Hohlkehlen-Schlepplötpatrone, (Schräge /L) 60° x 6 mm, (Länge/Tiefe d. Kehlung) 5,21 x 0,84 mm (ø x L) 3,0 x 11,6 mm

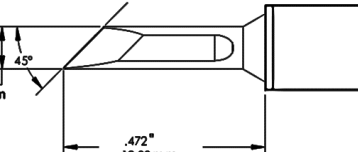
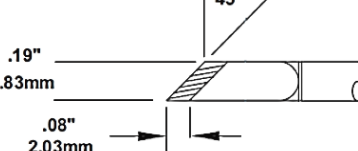
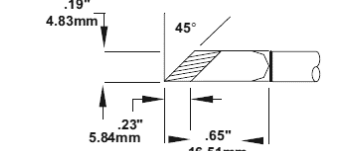
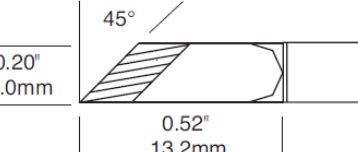
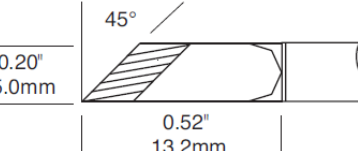
Rework Schlepp-Lötpatronen zum Ziehlöten von "Gull-Wing" Anschlüssen an SOIC's/QFP's

	SMC-5HF6030S SMC-6HF6030S SMC-7HF6030S SMC-8HF6030S SMC-9HF6030S	SMTC-5170 SMTC-0170 SMTC-1170 SMTC-8170V1 SMTC-8170	Schlepplötpatrone, (Schräge/L) 60° x 6,1 mm, extra lang, (ø x L) 3,05 x 15,24mm
	SMC-5HF6033S SMC-6HF6033S SMC-7HF6033S SMC-8HF6033S SMC-9HF6033S	SMTC-5147 SMTC-0147 SMTC-1147 SMTC-8147V1 SMTC-8147	Schlepplötpatrone, (Schräge/L) 60° x 6,6 mm, extra lang, (ø x L) 3,3 x 17,78 mm

Spezial-Rework-Lötpatronen

	SMC-5HK0005S SMC-6HK0005S SMC-7HK0005S SMC-8HK0005S SMC-9HK0005S	SMTC-5172 SMTC-0172 SMTC-1172 SMTC-8172V1 SMTC-8172	Hakenklinge, für Ziehlöten an kleinen Bauteilen mit J-Anschlüssen wie PLCCs/SOJs, 30° gebogen, (ø x L) 0,51 x 15,24 mm
	SMC-5HK0008S SMC-6HK0008S SMC-7HK0008S SMC-8HK0008S SMC-9HK0008S	SMTC-5171 SMTC-0171 SMTC-1171 SMTC-8171V1 SMTC-8171	Zum Entfernen von kleinen Bauteilen wie 0201 und 0402 durch Oberflächenkontakt, gebogen 30°, für Arbeiten unter dem Mikroskop, (ø x L) 0,76 x 16,51 mm

Rework-Messer-Lötpatrone – Für Ziehlöten von J-Anschlüssen an PLCC's/SOJ's

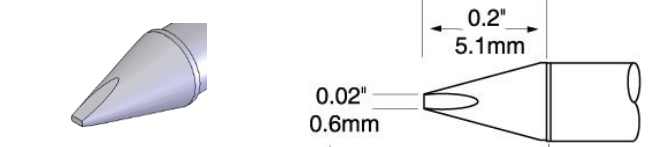
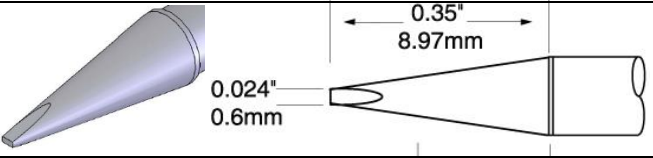
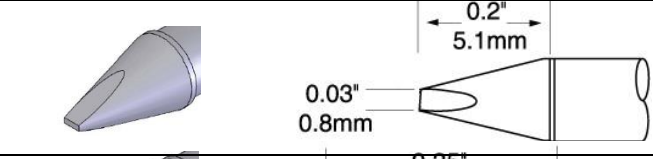
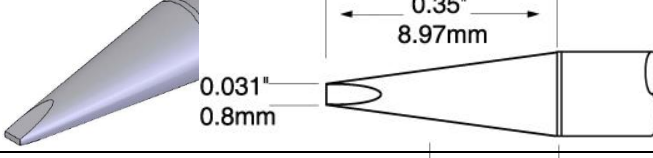
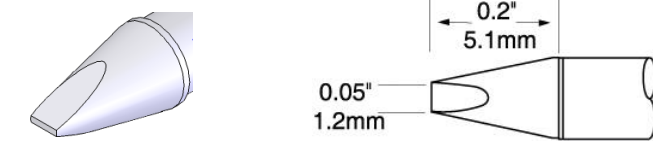
	SMC-5KN0025S SMC-6KN0025S SMC-7KN0025S SMC-8KN0025S SMC-9KN0025S	SMTC-5165 SMTC-0165 SMTC-1165 SMTC-8165V1 SMTC-8165	Messerklinge, für Ziehlöten an kleinen Bauteilen mit J-Anschlüssen wie PLCCs/SOJs, 45° gebogen, (B x L) 2,5 x 12,0 mm
	SMC-5KN0048S SMC-6KN0048S SMC-7KN0048S SMC-8KN0048S SMC-9KN0048S	SMTC-5161 SMTC-0161 SMTC-1161 SMTC-8161V1 SMTC-8161	Messerklinge, für Ziehlöten an Bauteilen mit J-Anschlüssen wie PLCCs/SOJs, 45° gebogen, verzinnbarer Bereich 2,03 mm, (B x L) 4,83 x 16,51 mm
	SMC-5KN0048W SMC-6KN0048W SMC-7KN0048W SMC-8KN0048W SMC-9KN0048W	SMTC-5173 SMTC-0173 SMTC-1173 SMTC-8173V1 SMTC-8173	Messerklinge, für Ziehlöten an Bauteilen mit J-Anschlüssen wie PLCCs/SOJs, 45° gebogen, verzinnbarer Bereich 5,84 mm, (B x L) 4,83 x 16,51 mm
	SMC-5KN0050P SMC-6KN0050P SMC-7KN0050P SMC-8KN0050P SMC-9KN0050P	STTC-5173P STTC-0173P STTC-1173P - STTC-8173P	Messerklinge, für Ziehlöten an Bauteilen mit J-Anschlüssen wie PLCCs/SOJs, 45° gebogen, verzinnbarer Bereich 5,6 mm, (B x L) 5,0 x 13,2 mm
	SMC-5KN0050X SMC-6KN0050X SMC-7KN0050X SMC-8KN0050X SMC-9KN0050X	STTC-5173PLL STTC-0173PLL STTC-1173PLL STTC-8173PLL STTC-8173PLL	Messerklinge, für Ziehlöten an Bauteilen mit J-Anschlüssen wie PLCCs/SOJs, 45° gebogen, verzinnbarer Bereich 5,6 mm, extra langlebig, (B x L) 5,0 x 13,2 mm

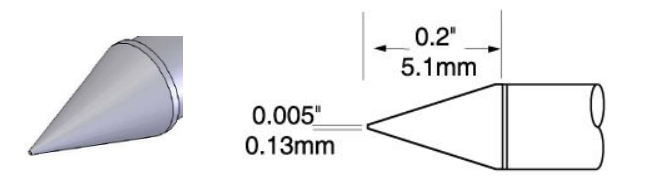
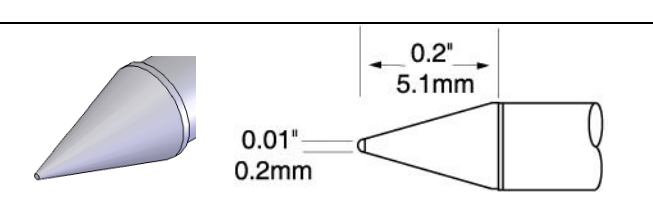
UFC Ultra-Fine Lötpatronen zum Einsatz bei beengten Platzverhältnissen.
Sind einsetzbar mit den Systemen CV-5200, CV-500 und dem Handstück CV-H2-UF.

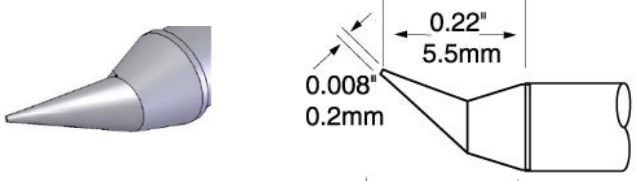
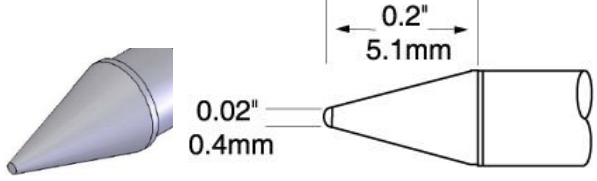
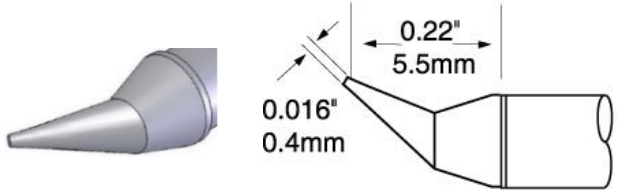
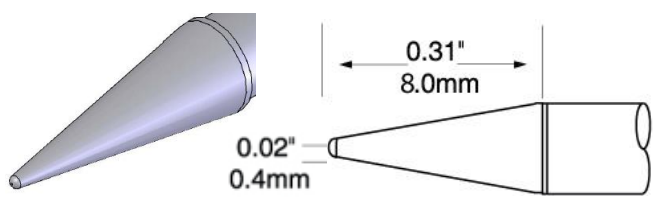


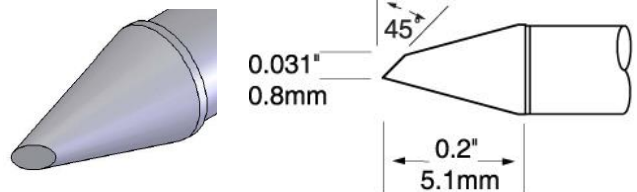
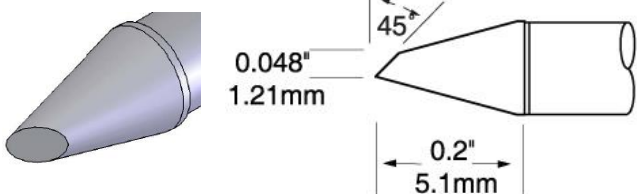
Temperatur	CV-Serie	Anwendung
357 °C	UFC-6	Temperaturempfindliche Anwendungen
413 °C	UFC-7	Für die meisten Standard-Anwendungen

Zur Beachtung: Die angegebenen Temperaturen sind die maximalen Temperaturen im Heizelement. Die Leerlauftemperaturen sind abhängig von der Geometrie der Lötspitze niedriger.

Meißel-Lötpatronen Ultra-Fein			
	UFC-6CH5106S UFC-7CH5106S		(B x L) 0,6 x 5,1 mm
	UFC-6CH9006S UFC-7CH9006S		Extra lang, (B x L) 0,6 x 9 mm
	UFC-6CH5108S UFC-7CH5108S		(B x L) 0,8 x 5,1 mm
	UFC-6CH9008S UFC-7CH9008S		Extra lang, (B x L) 0,8 x 9 mm
	UFC-6CH5112S UFC-7CH5112S		(B x L) 1,2 x 5,1 mm

Konische Lötpatronen Ultra-Fein			
	UFC-6CN5101S UFC-7CN5101S		(ø x L) 0,13 x 5,1 mm
	UFC-6CN5102S UFC-7CN5102S		(ø x L) 0,2 x 5,1 mm

Konische Lötpatronen Ultra-Fein		
	UFC-6CN5502R UFC-7CN5502R	30° gebogen, für Arbeiten unter dem Mikroskop, (ø x L) 0,2 x 5,6 mm
	UFC-6CN5504S UFC-7CN5504S	(ø x L) 0,4 x 5,1 mm
	UFC-6CN5504R UFC-7CN5504R	30° gebogen, für Arbeiten unter dem Mikroskop, (ø x L) 0,4 x 5,6 mm
	UFC-6CN8004S UFC-7CN8004S	Extra lang, (ø x L) 0,4 x 8,0 mm

Rework Schlepp-Lötpatronen Ultra-Fein - zum Ziehlöten von "Gull-Wing" Anschlüssen an SOIC's/QFP's		
	UFC-6HF5108S UFC-7HF5108S	Mikro-Schlepplötpatrone, (Schräge/L) 45° x 1,13 mm, (ø x L) 0,8 x 5,1 mm
	UFC-6HF5112S UFC-7HF5112S	Mikro-Schlepplötpatrone, (Schräge/L) 45° x 1,71 mm, (ø x L) 1,21 x 5,1 mm

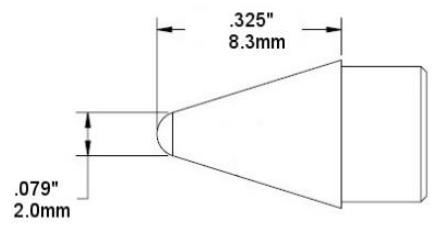
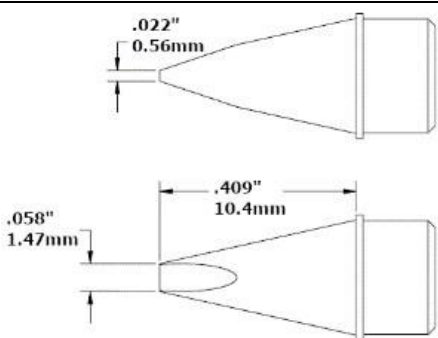
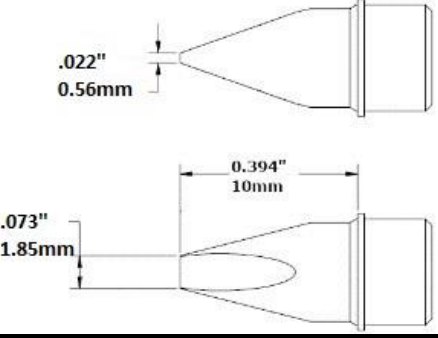
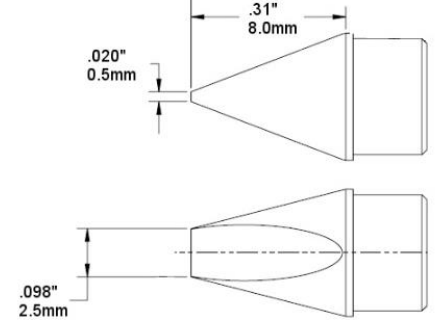
HCV-Hochleistungs-Lötpatronen sind einsetzbar mit den Lötssystemen CV-5200, MX-5000, MX-5200, MX-500 und den Lötgriffeln CV-H6-HTD, CV-H7-HTD, MX-H6-HTD.

HTC-Hochleistungs-Lötpatronen sind einsetzbar mit den Lötssystemen MX-5000, MX-5200 und dem Lötgriffel MX-H6-HTD.

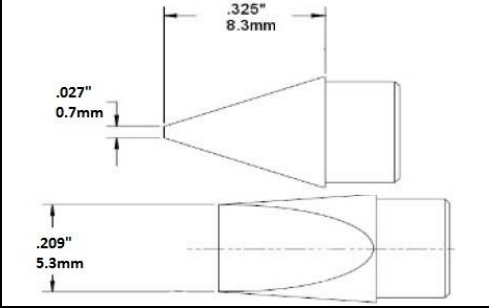
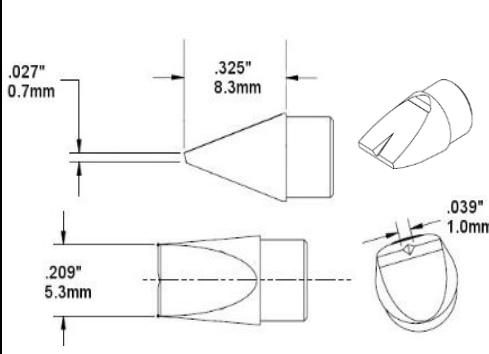


Temperatur	CV-Serie	MX-Serie	Anwendung
413 °C	HCV-7	HTC-7	Für die meisten Standard-Anwendungen
468 °C	HCV-8	HTC-8	Für Anwendungen mit hohem Wärmebedarf, Multilayerplatinen
510 °C	HCV-9	HTC-9	

Zur Beachtung: Die angegebenen Temperaturen sind die maximalen Temperaturen im Heizelement. Die Leerlauftemperaturen sind abhängig von der Geometrie der Lötspitze niedriger.

Für Anwendungen mit hoher Masseanbindung			
	<p>HCV-7CN0020S</p> <p>HCV-8CN0020S</p> <p>HCV-9CN0020S</p>	<p>HTC-7CN0020S</p> <p>HTC-8CN0020S</p> <p>HTC-9CN0020S</p>	<p>Konisch, (ϕ x L) 2 x 8,3 mm</p>
	<p>HCV-7CH0015S</p> <p>HCV-8CH0015S</p> <p>HCV-8CH0015S</p>	<p>NICHT VERFÜGBAR</p>	<p>Meißel, (B x L) 1,47 x 10,4 mm</p>
	<p>HCV-7CH0018S</p> <p>HCV-8CH0018S</p> <p>HCV-9CH0018S</p>	<p>NICHT VERFÜGBAR</p>	<p>Meißel, (B x L) 1,85 x 10 mm</p>
	<p>HCV-7CH0025S</p> <p>HCV-8CH0025S</p> <p>HCV-9CH0025S</p>	<p>HTC-7CH0025S</p> <p>HTC-8CH0025S</p> <p>HTC-9CH0025S</p>	<p>Meißel, (B x L) 2,5 x 8 mm</p>

Für Anwendungen mit hoher Masseanbindung

	HCV-7CH0053S	HTC-7CH0053S	Meißel, (B x L) 5,3 x 8,3 mm
	HCV-8CH0053S	HTC-8CH0053S	
	HCV-9CH0053S	HTC-9CH0053S	
	HCV-7VG0053S	HTC-7VG0053S	Meißel mit V-Einschnitt zum Verlöten von Pins, Abm. V-Kerbe (B x L) 1,0 x 4 mm, (B x L) 5,3 x 8,3 mm
	HCV-8VG0053S	HTC-8VG0053S	
	HCV-9VG0053S	HTC-9VG0053S	

PTC-Rework-Pinzetten-Lötpatronen sind einsetzbar mit den Lötssysteme MX-500, MX-5000, MX-5200, CV-5200, CV-500 Systemen und den Pinzetten-Handstücken MX-PTZ, CV-H4-PTZ.

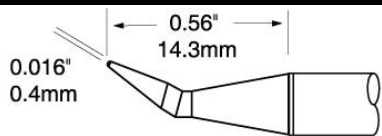
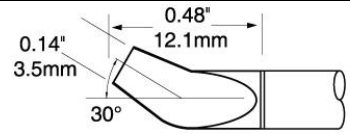
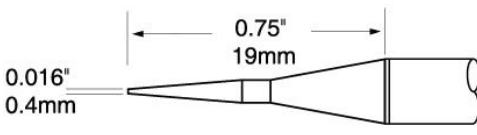
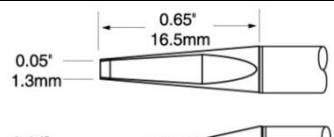
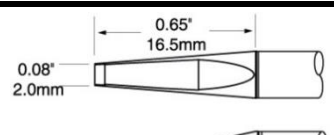
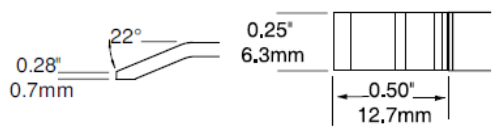
PTTC-Pinzetten-Lötpatronen sind einsetzbar mit den Lötssystemen MX-500, MX-5000, MX-5200 und den Pinzetten-Handstück MX-PTZ.



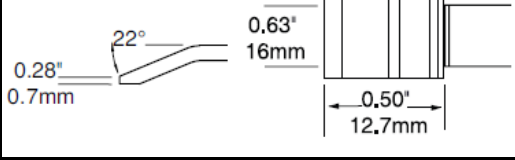
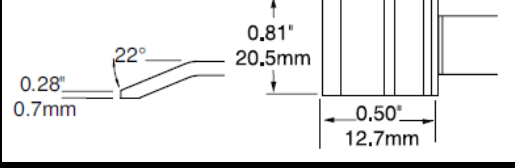
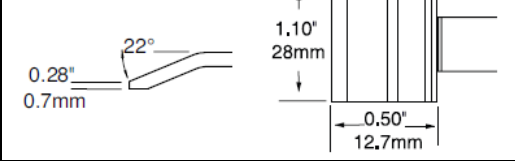
Temperatur	CV-Serie	MX-Serie	Anwendung
357 °C	PTC-6	PTTC-6	Temperaturempfindliche Anwendungen
413 °C	PTC-7	PTTC-7	Für die meisten Standard-Anwendungen
468 °C	PTC-8		Für Anwendungen mit hohem Wärmebedarf, Multilayerplatten
510°C	PTC-9	PTTC-8	

Zur Beachtung: Die angegebenen Temperaturen sind die maximalen Temperaturen im Heizelement. Die Leerlauftemperaturen sind abhängig von der Geometrie der Lötspitze niedriger.

PTC-Lötpatronen liefern Prozessdaten an das Netzteil. Wegen der spezifischen Einsatzbedingungen beim Reworkprozess wird die Funktion „Connection Validation“ aber nicht benötigt und ist daher nicht aktiviert. Alle Pinzetten-Lötpatronen sind paarweise erhältlich.

Rework-Pinzettenpatronen – gebogen, für kleine/mittlere Bauteile			
	PTC-6CN1404A PTC-7CN1404A PTC-8CN1404A PTC-9CN1404A	PTTC-601B PTTC-701B --- PTTC-801B	Konisch, 30° gebogen, für Arbeiten unter dem Mikroskop, (Ø x L) 0,4 x 14,3 mm paarweise erhältlich
	PTC-6FB1235R PTC-7FB1235R PTC-8FB1235R PTC-9FB1235R	PTTC-608B PTTC-708B --- PTTC-808B	Klinge, 30° gebogen, für Arbeiten unter dem Mikroskop, (B x L) 3,2 x 12,1 mm, paarweise erhältlich
Rework-Pinzettenpatronen – konisch, für kleine Bauteile			
	PTC-6CN2304A PTC-7CN2304A PTC-8CN2304A PTC-9CN2304A	PTTC-601 PTTC-701 --- PTTC-801	Konisch, (Ø x L) 0,4 x 19 mm, paarweise erhältlich
Rework-Pinzettenpatronen – Klinge, für Bauteile mit zweireihigen Anschlüssen			
	PTC-6CH1713A PTC-7CH1713A PTC-8CH1713A PTC-9CH1713A	PTTC-602 PTTC-702 --- PTTC-802	Klinge, (B x L) 1,3 x 16,55 mm, paarweise erhältlich
	PTC-6CH1720A PTC-7CH1720A PTC-8CH1720A PTC-9CH1720A	PTTC-603 PTTC-703 --- PTTC-803	Klinge, (B x L) 2,0 x 16,5 mm, paarweise erhältlich
	PTC-6BL1306R PTC-7BL1306R PTC-8BL1306R PTC-9BL1306R	PTTC-604 PTTC-704 --- PTTC-804	Klinge, (B x L) 6,35 x 12,7 mm, paarweise erhältlich

Rework-Pinzettenpatronen – Klinge, für Bauteile mit zweireihigen Anschlüssen

 <p>0.28° 0.7mm</p> <p>22°</p> <p>0.63" 16mm</p> <p>0.50" 12.7mm</p>	PTC-6BL1316R PTC-7BL1316R PTC-8BL1316R PTC-9BL1316R	PTTC-605 PTTC-705 --- PTTC-805	Klinge, (B x L) 15,75 x 12,7 mm, paarweise erhältlich
 <p>0.28° 0.7mm</p> <p>22°</p> <p>0.81" 20,5mm</p> <p>0.50" 12.7mm</p>	PTC-6BL1321R PTC-7BL1321R PTC-8BL1321R PTC-9BL1321R	PTTC-606 PTTC-706 --- PTTC-806	Klinge, (B x L) 20,6 x 12,7 mm, paarweise erhältlich
 <p>0.28° 0.7mm</p> <p>22°</p> <p>1.10" 28mm</p> <p>0.50" 12.7mm</p>	PTC-6BL1328R PTC-7BL1328R PTC-8BL1328R PTC-9BL1328R	PTTC-607 PTTC-707 --- PTTC-807	Klinge, (B x L) 28 x 12,7 mm, paarweise erhältlich

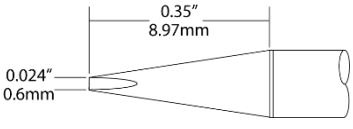
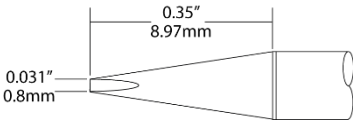
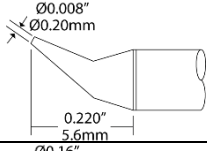
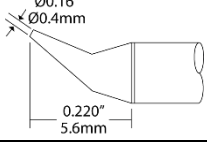
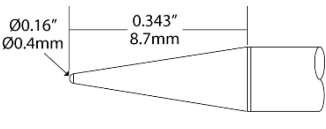
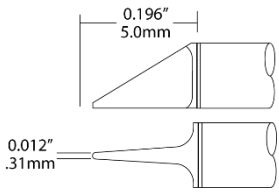
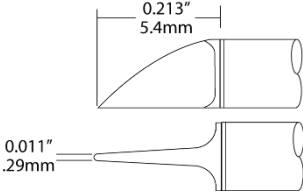
UFT-Rework-Pinzetten-Lötpatronen Ultra-Fein sind einsetzbar mit den Lötssystemen CV-5200, CV-500, MX-5200, MX-500 und dem Ultra-Fein-Pinzetten-Handstück CV-H4-UFT.



Temperatur	CV-Serie	Anwendung
357 °C	UFT-6	Temperaturempfindliche Anwendungen
413 °C	UFT-7	Für die meisten Standard-Anwendungen

Zur Beachtung: Die angegebenen Temperaturen sind die maximalen Temperaturen im Heizelement. Die Leerlauftemperaturen sind abhängig von der Geometrie der Lötspitze niedriger.

UFT-Lötpatronen liefern Prozessdaten an das Netzteil. Wegen der spezifischen Einsatzbedingungen beim Reworkprozess wird die Funktion „Connection Validation“ aber nicht benötigt und ist daher nicht aktiviert. Alle Pinzetten-Lötpatronen sind paarweise erhältlich.

Ultra-Fein Pinzetten-Lötpatronen - Meißel		
	<p>UFT-6CH9006S</p> <p>UFT-7CH9006S</p>	(B x L) 0,6 x 9 mm, paarweise erhältlich
	<p>UFT-6CH9008S</p> <p>UFT-7CH9008S</p>	(B x L) 0,8 x 9 mm, paarweise erhältlich
Ultra-Fein Pinzetten-Lötpatronen - Konisch		
	<p>UFT-6CN5502R</p> <p>UFT-7CN5502R</p>	Konisch, gebogen, für Arbeiten unter dem Mikroskop, (ø x L) 0,2 x 5,6 mm, paarweise erhältlich
	<p>UFT-6CN5504R</p> <p>UFT-7CN5504R</p>	Konisch, gebogen, für Arbeiten unter dem Mikroskop, (ø x L) 0,4 x 5,6 mm, paarweise erhältlich
	<p>UFT-6CN8004S</p> <p>UFT-7CN8004S</p>	(ø x L) 0,4 x 8,7 mm, paarweise erhältlich
Ultra-Fein Pinzetten-Lötpatronen - Multifunktional einsetzbar mit Spitze oder Klingen-Seite		
	<p>UFT-6PW3150S</p> <p>UFT-7PW3150S</p>	Multifunktionale Mikro-Entlötpinzetten, einsetzbar mit Spitze oder Klinge, (ø x L) 0,31 x 5,0 mm, paarweise erhältlich
	<p>UFT-6PW2954C</p> <p>UFT-7PW2954C</p>	Multifunktionale Mikro-Entlötpinzetten, einsetzbar mit Spitze oder Klinge, (ø x L) 0,29 x 5,4 mm, paarweise erhältlich

DSC-Entlötpatronen sind einsetzbar mit den Lötssystemen MX-500, MX-5000, MX-5200, CV-5200, CV-500 und den Entlötpistolen MX-DS1 und CV-H5-DS.


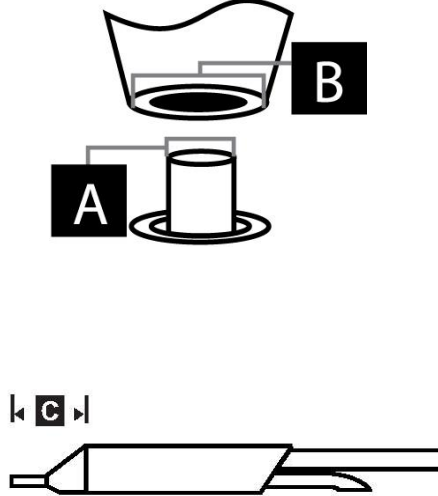
STDC-Entlötpatronen sind einsetzbar mit den Lötssystemen MX-500, MX-5000, MX-5200, und der Entlötpistole MX-DS1.



Temperatur	CV-Serie	MX-Serie	Anwendung
357 °C	DSC-6	STDC-0	Temperaturempfindliche Anwendungen
413 °C	DSC-7	STDC-1 / 7xxL	Für die meisten Standard-Anwendungen
468 °C	DSC-8		Für Anwendungen mit hohem Wärmebedarf, Multilayerplatinen
510 °C	DSC-9	STDC-8	

Zur Beachtung: Die angegebenen Temperaturen sind die maximalen Temperaturen im Heizelement. Die Leerlauftemperaturen sind abhängig von der Geometrie der Lötspitze niedriger.

DSC-Entlötpatronen liefern Prozessdaten an das Netzteil, Wegen der spezifischen Einsatzbedingungen beim Reworkprozess wird die Funktion „Connection Validation“ aber nicht benötigt und ist daher nicht aktiviert.

Entlöt-Patronen		A	B	C		
 <p>Standard</p>  <p>Long Reach</p> <p>DSC-xxxA und STDC-xxxL = Entlötpatrone mit verlängerter Spitze für Auslötprozesse auf eng bestückten Leiterplatten</p>	DSC-6CN0006S	STDC-002	0,64 mm	1,40 mm	11,43 mm	Standard Länge
	DSC-7CN0006S	STDC-102				
	DSC-8CN0006S					
	DSC-9CN0006S	STDC-802				
	DSC-6CN0008S	STDC-003	0,76 mm	1,68 mm	11,17 mm	
	DSC-7CN0008S	STDC-103				
	DSC-8CN0008S					
	DSC-9CN0008S	STDC-803				
	DSC-6CN0010S	STDC-004	1,02 mm	1,78 mm	10,92 mm	
	DSC-7CN0010S	STDC-104				
	DSC-8CN0010S					
	DSC-9CN0010S	STDC-804				
	DSC-6CN0013S	STDC-005	1,27 mm	2,03 mm	10,66 mm	
	DSC-7CN0013S	STDC-105				
DSC-8CN0013S						
DSC-9CN0013S	STDC-805					
DSC-6CN0015S	STDC-006	1,52 mm	2,29 mm	10,41 mm		
DSC-7CN0015S	STDC-106					
DSC-8CN0015S						
DSC-9CN0015S	STDC-806					
DSC-6CN0024S	STDC-007	2,41 mm	3,18 mm	9,14 mm		
DSC-7CN0024S	STDC-107					
DSC-8CN0024S						
DSC-9CN0024S	STDC-807					
DSC-6CN0008A	STDC-703L	0,76 mm	1,68 mm	21,33 mm	Verlängerte Spitze	
DSC-7CN0008A						
DSC-8CN0008A						
DSC-9CN0008A						
DSC-6CN0010A	STDC-704L	1,02 mm	1,79 mm	21,08 mm		
DSC-7CN0010A						
DSC-8CN0010A						
DSC-9CN0010A						
DSC-6CN0013A	STDC-705L	1,27 mm	2,03 mm	20,82 mm		
DSC-7CN0013A						
DSC-8CN0013A						
DSC-9CN0013A						

Since 1982, Metcal has been a recognized worldwide leader in the electronics assembly marketplace. As part of OK International, Metcal's industry-leading position addressing advanced technology in conduction soldering and rework has and will continue to broaden to a full electronics bench tool single-source solution. Metcal product lines currently include: hand soldering and desoldering, convection rework products, fume extraction and fluid dispensing tools.

European Sales Office:

OK International Ltd.
Eagle Close
Chandlers Ford
Hampshire
SO53 4NF
U.K.
Tel: +44 (0)2380 489100

France

Tel: +33 (0)1 76 71 04 03

Germany

Tel: +49 (0) 3222 109 19 00

Please send all orders to Europe-Orders@okinternational.com



www.metcal.com