



ESD-PROTECT[®]



ESD-Stühle



Für uns ist Systemhaus nicht nur ein Schlagwort, für ESD-Protect ist es ein Versprechen – Ein Versprechen der ganzheitlichen Unterstützung und Beratung, von der Planung bis zur individuellen Umsetzung sind wir an Ihrer Seite.

Sie haben Fragen zur erstmaligen Einrichtung Ihrer EPA? Wir helfen Ihnen bei der Planung und beraten Sie!

Sie wollen Ihre EPA-Zone erweitern, wissen aber nicht genau wie? Wir stehen Ihnen mit individuellen Lösungen zur Seite!

Der Schutz vor elektrostatischen Entladungen wird in produzierenden Industrien immer wichtiger und immer individueller. Fühlen Sie sich von Standardprodukten allein gelassen, weil diese nicht in Ihr Konzept passen oder wesentliche, erforderliche Merkmale nicht aufweisen?

Wir verstehen die ESD-Problematik und wir verstehen Ihre individuellen Bedürfnisse. Deshalb entwickeln wir bedarfsgerechte ESD-Produkte und entwerfen wirksame ESD-Konzepte. In enger Zusammenarbeit entstehen so eigene Produkte und Ergänzungen, die es in dieser Form auf dem Markt nicht gibt.

Unsere Kunden kommen aus den unterschiedlichsten Bereichen und Branchen, und die maßgeschneiderten Lösungen gelten den verschiedensten Abteilungen – auch für Sie finden wir die passenden Lösungen zu Ihren Anforderungen.

Auf Sie zugeschnitten, individuell und passend, speziell und wirksam – Das ESD-Protect Versprechen.

ESD-
PROTECT[®]



ESD-Protect Online-Shop:

Weitere Informationen und Preise

Weitere Produkte und Zubehör

Erklärungen und Datenblätter

Besuchen Sie
auch unseren

www.shop.esd-protect.de

Online-Shop!

Ableitfähige ESD-Arbeitsstühle für den Einsatz im ESD-Bereich

Gesundes Sitzen mit höchstem Sitzkomfort - Design und Ergonomie für Ihre Gesundheit.

In allen Arbeitsbereichen, in denen elektrostatische Ladungen ein hohes Risiko darstellen, müssen Arbeitsstühle spezielle Ansprüche erfüllen.

Weil schon die Bewegung durch den Nutzer auf einem normalen Arbeitsstuhl elektrostatische Aufladung verursachen kann, muss zum Beispiel in der Chip- und Platinenfertigung jeder Arbeitsstuhl ableitfähig sein.

Unsere ESD-Modelle berücksichtigen dies: Ein feines Netz von Metall- oder Kohlefasern leitet die überschüssige Energie ab. (Leitfähigkeit gemäß DIN 61340-5-1, Widerstand $1 \times 10^6 \Omega$)

Damit der Mensch jedoch voller Energie seinen Aufgaben gerecht wird, ist gesundes Sitzen unabdingbar. Unsere spezifischen Produkte für den ESD-Bereich bieten optimale Sitz-Bedingungen, mit denen die Leistungsfähigkeit der Mitarbeiter dauerhaft unterstützt wird.

Unsere ESD-Stühle sind 100% ESD, was bedeutet, dass jedes einzelne verbaute Teil ESD-Anforderungen entspricht und damit für den Einsatz in EPA-Zonen perfekt geeignet ist.

Nachteile dauerhaften, ungesunden Sitzens

Zu den häufigsten Folgen „falschen“ Sitzens gehören Fehlbelastungen der Wirbelsäule und Rückenbeschwerden (z. B. Rundrücken, Hohlkreuz, Bandscheibenvorfälle, Hexenschuss) sowie Schulter- und Nackenverspannungen.

Zudem verkürzen sich die Bauch-, Brust- und Oberschenkelmuskeln und die inneren Organe werden zusammengedrückt. Letzteres kann Atem- und Verdauungsprobleme (z. B. Kurzatmigkeit, chronische Verstopfung) verursachen, aber auch die Blut- und Sauerstoffzirkulation im Körper stören und zu Kopfschmerzen oder einer Verringerung der allgemeinen Leistungsfähigkeit (z. B. Gedächtnis- und Konzentrationsstörungen) führen.

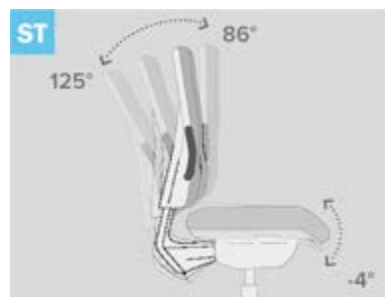
Wie muss ein Produkt beschaffen sein, das die Wirbelsäule und den Bewegungsapparat optimal unterstützt, welches den Nutzer entlastet und nicht belastet? Weil dies den meisten Produkten nicht auf den ersten Blick anzusehen ist, industrie- und handelsseitig hier auch viel Unsinn verbreitet wird, hat die Aktion Gesunder Rücken (AGR) e. V. eine Entscheidungshilfe für Verbraucher entwickelt: Das AGR-Gütesiegel.



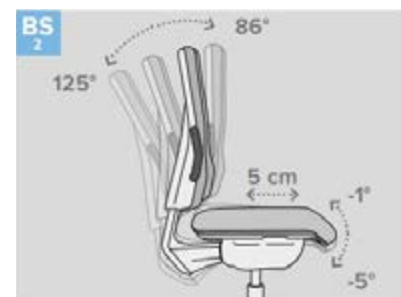
Wir sind zertifiziertes Fachgeschäft und unser von **Aktion gesunder Rücken e.V. zertifizierter Ergonomieberater Oliver Thul** berät Sie gern zu Ihren Ergonomiewünschen und -bedürfnissen. Kontaktieren Sie ihn direkt unter thul@esd-protect.de oder +49(0)2689 92870-29; schreiben Sie an info@esd-protect.de oder rufen Sie die +49(0)2689 92870-0 an.



Permanenkontakt-Rückenlehne mit Federkraftverstellung Rückenlehne folgt permanent den Bewegungen des Oberkörpers. Stufenlose Einstellung des Rückenlehnenegendrucks für ca. 50-125 kg Körpergewicht. Rückenlehnenneigung stufenlos arretierbar.

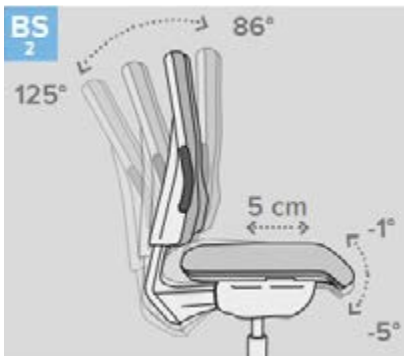


Synchrontechnik mit 4° Sitzneigung (Synchron®-Tension) Sitz und Rückenlehne folgen den Bewegungen des Sitzenden synchron im richtigen Winkelverhältnis. Stufenlose, unmittelbar spürbare Einstellung des Rückenlehnenegendrucks (=Tension) für ca. 50-125 kg Körpergewicht. Synchronbewegung stufenlos arretierbar. Option: Sitztiefeverstellung 6 cm (mittels Schiebeseitz, 6fach arretierbar).



Synchronmechanik mit Sitzneigung (-5°) und Sitztiefeverstellung (5 cm) Ballpoint-Synchron® 2-Mechanik, Sitz- und Rückenlehne folgen den Bewegungen des Sitzenden synchron im richtigen Winkelverhältnis. Stufenlose Einstellung des Rückenlehnenegendrucks im Sitzen (für ca. 50 - 125 kg Körpergewicht). Synchronbewegung 5fach arretierbar. Verstelltasten selbsterklärend (Kugelschreiber-Prinzip = Ballpoint).

In unserem Shop, www.shop.esd-protect.de, finden Sie genau Erklärungen der Sitztechniken und deren optimale ergonomische Einstellung in Videoform.



Synchronmechanik mit Sitzneige- (-5°) und Sitztiefenverstellung (5 cm) Ballpoint-Synchron® 2-Mechanik, Sitz- und Rückenlehne folgen den Bewegungen des Sitzenden synchron im richtigen Winkelverhältnis
 Stufenlose Einstellung des Rückenlehnendruckes im Sitzen (für ca. 50- 125 kg Körpergewicht)
 Synchronbewegung 5fach artierbar
 Verstelltasten selbsterklärend (Kugelschreiber-Prinzip = Ballpoint)



Ein Video zur optimalen ergonomischen Einstellung finden Sie in unserem Shop.

ERGO PRO 800 BS2

- ESD-Drehstuhl für gesundes Sitzen am Arbeitsplatz
- **Sitztechnik: BS2 Synchronmechanik mit Sitzneige- (-5°) und Sitztiefenverstellung (5cm)**
- **Widerstand: $1 \times 10^6 \Omega$**
- Sitzhöhe: 44- 60 cm, Sicherheitsgasfeder
- Rückenlehne: nach oben verjüngt, 7 cm höhenverstellbar
- Fußkreuz: P, Aluminium poliert, leitfähig
- Rollen: weiche Rollen für harte Böden, leitfähig

Artikel-Nr.	Bezug
EP0805040	Stoff Schwarz
EP0805038	Stoff Blau Corinth
EP0805039	Stoff Dunkelblau Indigo
EP0805037	Kunstleder Schwarz
EP0805045	PU Schwarz



ERGO PRO 800 BS2 Counter

- ESD-Drehstuhl für gesundes Sitzen am Arbeitsplatz
- **Sitztechnik: BS2 Synchronmechanik mit Sitzneige- (-5°) und Sitztiefenverstellung (5cm)**
- **Widerstand: $1 \times 10^6 \Omega$**
- Sitzhöhe: 59- 84 cm, Sicherheitsgasfeder
- Rückenlehne: nach oben verjüngt, 7 cm höhenverstellbar
- Fußkreuz: P, Aluminium poliert, leitfähig
- Gleiter: Universalgleiter flach, für harte und weiche Böden
- Counter Modelle sollten ausschließlich in Verbindung mit einer Fußstütze benutzt werden

Artikel-Nr.	Bezug
EP0805091	Stoff Schwarz
EP0805107	Stoff Blau Corinth
EP0805108	Stoff Dunkelblau Indigo
EP0805103	Kunstleder Schwarz
EP0805109	PU Schwarz

ESD-Drehstuhl ERGO PRO 800 ST-RR und Counter



REINRAUM



REINRAUM

ERGO PRO 800 ST-RR Counter

- ESD-Drehstuhl für gesundes Sitzen am Arbeitsplatz
- REINRAUM-Modell ISO Klasse 3 mit Fußring/Aufstiegshilfe
- **Sitztechnik: ST Synchrontechnik mit 4° Sitzneigung**
- Sitzhöhe: 60- 85 cm, Sicherheitsgasfeder
- Rückenlehne: nach oben verjüngt, 7 cm höhenverstellbar
- Fußkreuz: P, Aluminium poliert, leitfähig
- Gleiter: Universalgleiter, leitfähig

ERGO PRO 800 ST-RR Counter

- ESD-Drehstuhl für gesundes Sitzen am Arbeitsplatz
 - REINRAUM-Modell ISO Klasse 3 mit Fußring/Aufstiegshilfe
 - **Sitztechnik: ST Synchrontechnik mit 4° Sitzneigung**
 - Sitzhöhe: 60- 85 cm, Sicherheitsgasfeder
 - Rückenlehne: nach oben verjüngt, 7 cm höhenverstellbar
 - Fußkreuz: P, Aluminium poliert, leitfähig
 - Gleiter: Universalgleiter, leitfähig
- Counter Modelle sollten ausschließlich in Verbindung mit einer Fußstütze benutzt werden

Artikel-Nr.	Beschreibung	Bezug
EP0805090	ERGO PRO 800 ST-RR	Kunstleder Schwarz
EP0805116	ERGO PRO 800 ST-RR	PU Schwarz
EP0805064	ERGO PRO 800 ST-RR Counter Kunstleder schwarz	
EP0805065	ERGO PRO 800 ST-RR Counter PU schwarz	



ERGO Quadra BS2

- ESD-Drehstuhl für gesundes Sitzen am Arbeitsplatz
- **Sitztechnik: BS2 Synchronmechanik mit Sitzneigung (-5°) und Sitztiefenverstellung (5cm)**
- **Widerstand: <math> < 1 \times 10^6 \Omega </math>**
- Sitzhöhe: 43- 59 cm, Sicherheitsgasfeder
- Rückenlehne: hohe Lehne, Rechteckform, 7 cm höhenverstellbar
- Bezug: leitfähig, Stoff 0411 schwarz
- Fußkreuz: P, Aluminium poliert, leitfähig
- Rollen: weiche Rollen für harte Böden, leitfähig

Artikel-Nr.	Bezug
EP0805111	Stoff Schwarz
EP0805112	Stoff Blau Corinth
EP0805113	Stoff Dunkelblau Indigo
EP0805114	Kunstleder Schwarz
EP0805115	PU Schwarz

ESD-Drehstuhl ERGO 600 PF und Counter



ERGO 600 PF

- ESD-Drehstuhl für gesundes Sitzen am Arbeitsplatz
- **Sitztechnik: PF Permanentkontakt-Rückenlehne mit Federkraftverstellung**
- Sitzhöhe: 43- 59 cm, Sicherheitsgasfeder
- Rückenlehne: hoch
- Fußkreuz: P, Aluminium poliert, leitfähig
- Rollen: weiche Rollen für harte Böden, leitfähig

ERGO 600 PF Counter

- ESD-Drehstuhl für gesundes Sitzen am Arbeitsplatz
- Modell COUNTER mit Fußring/Aufstiegshilfe
- **Sitztechnik: PF Permanentkontakt-Rückenlehne mit Federkraftverstellung**
- Sitzhöhe: 58- 83 cm, Sicherheitsgasfeder
- Rückenlehne: hoch
- Fußkreuz: P, Aluminium poliert, leitfähig
- Gleiter: Universalgleiter, leitfähig



- Counter Modelle sollten ausschließlich in Verbindung mit einer Fußstütze benutzt werden

Artikel-Nr.	Beschreibung	Bezug
EP0805013	ERGO 600 PF	Stoff Schwarz
EP0805011	ERGO 600 PF	Stoff Blau Corinth
EP0805012	ERGO 600 PF	Stoff Dunkelblau Indigo
EP0805010	ERGO 600 PF	Kunstleder Schwarz
EP0805030	ERGO 600 PF Counter	Stoff Schwarz
EP0805028	ERGO 600 PF Counter	Stoff Blau Corinth
EP0805029	ERGO 600 PF Counter	Stoff Dunkelblau Indigo
EP0805027	ERGO 600 PF Counter	Kunstleder Schwarz

ESD-Drehstuhl ERGO 600 ST und ST-RR



ERGO 600 ST und ST-RR

- ESD-Drehstuhl für gesundes Sitzen am Arbeitsplatz
- **Sitztechnik: ST Sychrontechnik mit 4° Sitzneigung**
- Sitzhöhe: 43- 59 cm, Sicherheitsgasfeder
- Rückenlehne: hoch
- Fußkreuz: P, Aluminium poliert, leitfähig
- Rollen: weiche Rollen für harte Böden, leitfähig



REINRAUM

Artikel-Nr.	Beschreibung	Bezug
EP0805017	ERGO 600 ST	Stoff Schwarz
EP0805015	ERGO 600 ST	Stoff Blau Corinth
EP0805016	ERGO 600 ST	Stoff Dunkelblau Indigo
EP0805014	ERGO 600 ST	Kunstleder Schwarz
EP0805018	ERGO 600 ST-RR Reinraum	Kunstleder Schwarz

ESD-Drehstuhl ERGO 600 ST Counter



ERGO 600 ST Counter

- ESD-Drehstuhl für gesundes Sitzen am Arbeitsplatz
- Modell COUNTER mit Fußring/Aufstiegshilfe
- **Sitztechnik: ST Synchrontechnik mit 4° Sitzneigung**
- Sitzhöhe: 58- 83 cm, Sicherheitsgasfeder
- Rückenlehne: hoch
- Fußkreuz: P, Aluminium poliert, leitfähig
- Gleiter: Universalgleiter, leitfähig
- Counter Modelle sollten ausschließlich in Verbindung mit einer Fußstütze benutzt werden

Artikel-Nr.	Beschreibung	Bezug
EP0805034	ERGO 600 ST Counter	Stoff Schwarz
EP0805032	ERGO 600 ST Counter	Stoff Blau Corinth
EP0805033	ERGO 600 ST Counter	Stoff Dunkelblau indigo
EP0805031	ERGO 600 ST Counter	Kunstleder Schwarz

ESD-Drehstuhl ERGO 400 PF und Counter



ERGO 400 PF

- ESD-Drehstuhl für gesundes Sitzen am Arbeitsplatz
- **Sitztechnik: PF Permanentkontakt-Rückenlehne mit Federkraftverstellung**
- Sitzhöhe: 43- 59 cm, Sicherheitsgasfeder
- Rückenlehne: mittelhoch
- Fußkreuz: P, Aluminium poliert, leitfähig
- Rollen: weiche Rollen für harte Böden, leitfähig

ERGO 400 PF Counter

- ESD-Drehstuhl für gesundes Sitzen am Arbeitsplatz
- Modell COUNTER mit Fußring/Aufstiegshilfe
- **Sitztechnik: PF Permanentkontakt-Rückenlehne mit Federkraftverstellung**
- Sitzhöhe: 59-84 cm, Sicherheitsgasfeder
- Rückenlehne: mittelhoch
- Fußkreuz: P, Aluminium poliert, leitfähig
- Gleiter: Universalgleiter, leitfähig
- Counter Modelle sollten ausschließlich in Verbindung mit einer Fußstütze benutzt werden

Artikel-Nr.	Beschreibung	Bezug
EP0805004	ERGO 400 PF	Stoff Schwarz
EP0805002	ERGO 400 PF	Stoff Blau Corinth
EP0805003	ERGO 400 PF	Stoff Dunkelblau Indigo
EP0805001	ERGO 400 PF	Kunstleder Schwarz
EP0805022	ERGO 400 PF Counter	Stoff Schwarz
EP0805020	ERGO 400 PF Counter	Stoff Blau Corinth
EP0805021	ERGO 400 PF Counter	Stoff Dunkelblau Indigo
EP0805019	ERGO 400 PF Counter	Kunstleder Schwarz

ESD-Drehstuhl ERGO 400 ST, ST-RR und Counter



ERGO 400 ST und ST-RR

- ESD-Drehstuhl für gesundes Sitzen am Arbeitsplatz
- **Sitztechnik: ST Synchrontechnik mit 4° Sitzneigung**
- Sitzhöhe: 43- 59 cm, Sicherheitsgasfeder
- Rückenlehne: mittelhoch
- Fußkreuz: P, Aluminium poliert, leitfähig
- Rollen: weiche Rollen für harte Böden, leitfähig



REINRAUM

ERGO 400 ST Counter

- ESD-Drehstuhl für gesundes Sitzen am Arbeitsplatz
- Modell COUNTER mit Fußring/Aufstiegshilfe
- **Sitztechnik: ST Synchrontechnik mit 4° Sitzneigung**
- Sitzhöhe: 59- 84 cm, Sicherheitsgasfeder
- Rückenlehne: mittelhoch
- Fußkreuz: P, Aluminium poliert, leitfähig
- Gleiter: Universalgleiter, leitfähig
- Counter Modelle sollten ausschließlich in Verbindung mit einer Fußstütze benutzt werden



Artikel-Nr.	Beschreibung	Bezug
EP0805008	ERGO 400 ST	Stoff Schwarz
EP0805006	ERGO 400 ST	Stoff Blau Corinthe
EP0805007	ERGO 400 ST	Stoff Dunkelblau Indigo
EP0805005	ERGO 400 ST	Kunstleder Schwarz
EP0805009	ERGO 400ST-RR Reinraum	Kunstleder Schwarz
EP0805026	ERGO 400 ST Counter	Stoff Schwarz
EP0805024	ERGO 400 ST Counter	Stoff Blau Corinthe
EP0805025	ERGO 400 ST Counter	Stoff Dunkelblau Indigo
EP0805023	ERGO 400 ST Counter	Kunstleder Schwarz

ESD-Armlehnen für ERGO 400/600 und PRO 800



- Multifunktionsarmlehne
- Auflagen PU
- Höhen- (10 cm), Breiten- (5 cm) und Tiefenverstellbar (4 cm)
- Armlehnenträger: Aluminium poliert

Artikel-Nr.	Beschreibung	Nutzung für
EP0805036	Armlehne	ERGO 400/600
EP0805035	Armlehne	ERGO PRO 800

SCORE MaXX-Line ESD

Der ESD-Drehstuhl MaXX-Line wurde speziell für Personen mit einer großen und/oder schweren Statur bis ca. 250 kg entwickelt. Der robuste Stahl besteht aus qualitativ hochwertigem Material, das während des Sitzens ein stabiles und sicheres Gefühl gibt.

MaXX-Line ESD-Drehstühle sind besonders für Arbeitsplätze geeignet, wo mit ESD-sensiblen Komponenten gearbeitet wird. Aufgebaute statische Elektrizität wird sicher über die leitenden Bestandteile in den Stuhl abgeführt. Dadurch wird verhindert, dass die elektronisch sensible Apparatur beschädigt wird. Entspricht der Norm IEC 61340-5-1.

- Breitere Sitzfläche
- Strapazierfähiger Bezug
- Erhöhte Schaumstoffdichte für angenehmes Sitzen
- Stahlverstärkte Sitzträger aus Aluminium
- Stabile ESD-Armlehnen inklusive
- Verstellbare Rückenlehne
- Sitzwinkleinstellung in 3 Positionen
- Lieferung erfolgt fertig montiert
- Widerstand von 1 MΩ
- Gasfeder-Höhenverstellung
- Rückenhöhe und Rückenwinkel verstellbar
- Aluminiumgestell
- Weiche Lenkrollen ESD

Größe S

Sitzfläche
50 cm x 53 cm
Rückenlehne
46 cm x 50 cm

Größe M

Sitzfläche
57,5 cm x 53 cm
Rückenlehne
46 cm x 50 cm

Größe L

Sitzfläche
65 cm x 53 cm
Rückenlehne
56 cm x 50 cm



Artikel-Nr.	Bezug	Artikel-Nr.	Bezug
EP0805125 S	Dralon Dunkelblau	EP0805133 M	Dralon Anthrazit
EP0805128 S	Kunstleder Schwarz	EP0805124 L	Dralon Dunkelblau
EP0805132 S	Dralon Anthrazit	EP0805130 L	Kunstleder Schwarz
EP0805085 M	Dralon Dunkelblau	EP0805134 L	Dralon Anthrazit
EP0805087 M	Kunstleder Schwarz		

ESD-Besucherstapelstuhl



ESD-Besucherstapelstuhl für den Einsatz in Ihrer EPA

- Sitzabmessungen: 42 cm x 48 cm x 46 cm (H x B x T)
- Rückenhöhe: 42 cm
- Verchromtes Vierbeinigestell
- Sitz- und Rückenmaterial: ergonomischer, atmungsaktiver Formschaum
- Bezug: Schwarz
- Bezugstoff: Leitfähigesmischgewebe (70% Polypropylen, 29% Wolle, 1% BASF Resistat)
- Leitfähige Metallgleiter
- Stapelbar bis 6

Artikel-Nr.	Beschreibung	Bezug
EP0805135	ESD-Besucherstapelstuhl	Schwarz

ESD-Hocker



EP0805078

EP0805077



EP0805079



EP0805080

ESD-Sattel-Hocker

- Ergo-Hocker, Voll PU
- Sattelsitz neigbar, höhenverstellbar, mit Rollen

ESD-Sattel-Hocker

- Sattelsitz neigbar, höhenverstellbar, mit Fußring und Gleitern

ESD-Ergo-Hocker

- Hocker mit Ringauslösung, Voll-PU
- Sitz höhenverstellbar, Ringauslösung

ESD-Ergo-Hocker

- Sitz höhenverstellbar, Ringauslösung mit Fußring und Gleitern

Artikel-Nr.	Beschreibung
EP0805077	Ergo-Hocker, Sattelsitz Voll PU
EP0805078	Ergo-Hocker mit Fußring, Sattelsitz Voll-PU
EP0805079	ESD-Hocker mit Ringauslösung, Sitz Voll-PU
EP0805080	ESD-Hocker mit Ringauslösung, Fußring, Sitz Voll-PU

SCORE ESD-Fußstütze Modell BASIC 950



- Höhenverstellbereich von 5- 23 cm
- Freier Neigungswinkel
- Höhe und Neigungswinkel **manuell verstellbar**
- Anti-Rutsch-Tritfläche, Anti-Rutsch-Füße
- Belastbar bis 100 kg

Artikel-Nr.	Ausführung
EP0805083	ESD-Fußstütze BASIC 950

SCORE ESD-Fußstütze Modell BASIC 952



- Höhenverstellbereich von 8- 29 cm
- Neigungsverstellbereich 0°- 48°
- Benutzerfreundliche **Einfußbedienung**
- Anti-Rutsch-Tritfläche, Anti-Rutsch-Füße
- Belastbar bis 100 kg

Artikel-Nr.	Ausführung
EP0805084	ESD-Fußstütze BASIC 952

SCORE ESD-Fußstütze Modell PRO 959



- Widerstand von 1 MΩ
- Maße 49 cm x 40 cm
- Höhenverstellung 9- 37 cm
- Neigungsverstellbereich 0°- 87°
- Benutzerfreundliche **Einfußbedienung**
- Großes rutschfestes Fußbett für optimalen Komfort (DIN 4556)
- Robustes Design
- Patentierter Scherenmechanismus
- Belastbar bis 100 kg

Artikel-Nr.	Ausführung
EP0805131	ESD-Fußstütze PRO 959

Unser gesamtes Sortiment finden Sie in unserem Produktkatalog oder topaktuell in unserem Webshop unter shop.esd-protect.de

MENSCH

Personenerdungssysteme: Handgelenkbänder, Fersenbänder, Spiralkabel
ESD-Kleidung: T-Shirts, Polo-Shirts, Jacken, Kittel und Mäntel, Schuhe
ESD-Handschuhe



TECHNIK

Widerstandsmessgeräte, Elektrofeldmeter, Auditkoffer, Eye Meter
ESD-Demoboard
Überwachen
Teststationen
Eingangsanlagen
Ionisatoren



EPA

Tischbeläge
Erdungszubehör- Tischbeläge
Bodenbeläge
Erdungszubehör- Bodenbeläge
Kennzeichnung: Etiketten und Schilder
Flüssigkeitsbehälter
Arbeitsplatzsysteme: Tische, Erweiterungen, Regale, Schränke
Transportsysteme: ESD-Wagen und Rollen
Kleinteilemagazine
Lupen und Leuchten
Ergonomisches Sitzen: Drehstühle, Hocker, Fußstützen
EPA-Absperrsysteme, Bodenmarkierungen
Bürobedarf: Hüllen, Sammler, Ablagen
ESD-Folien
Reinigung: Bürsten, Pinsel, Abfalleimer, Oberflächen- und Bodenreiniger
Fertigung: Elektroschrauber, Schraubendreher
Fertigung: Zangen, Pinzetten



LOGISTIK

Verpackung: Beutel, Folien, Kartonagen, Koffer
Behälter und Magazine: Lagerkästen, SMD-Boxen und Schränke
Klebebänder und Abroller





ESD-Protect GmbH
Industriestraße 27
56276 Großmaischeid
Tel.: +49 (0) 2689 92870-0
Fax: +49 (0) 2689 92870-27
info@esd-protect.de
www.esd-protect.de
www.shop.esd-protect.de